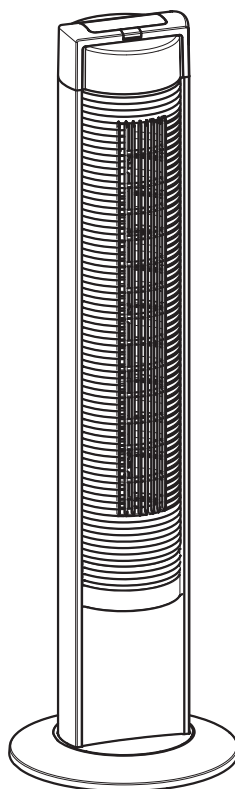


Libretto d'istruzioni
Instruction booklet
Notice d'emploi et d'entretien
Betriebsanleitung
Manual de instrucciones
Brugervejledning
Instrukcja obsługi
Uživatelská příručka
Manual de instrucțiuni
Инструкции по эксплуатации



ARIANTE TOWER SUPER



COD. 5.371.084.496

29/04/2008

VORTICE LIMITED
Beeches House - Eastern Avenue
Burton on Trent
DE13 0BB
Tel. (+44) 1283-492949
Fax (+44) 1283-544121
UNITED KINGDOM

VORTICE FRANCE
72 Rue Baratte-Cholet
94106 Saint Maur Cedex
Tel. (+33) 1-55.12.50.00
Fax (+33) 1-55.12.50.01
FRANCE

VORTICE ELETTROSOCIALI S.p.A.
Strada Cerca, 2 - frazione di Zoate
20067 TRIBIANO (MI)
Tel. (+39) 02-90.69.91
Fax (+39) 02-90.64.625
ITALIA

Prima di installare e collegare il prodotto, leggere attentamente queste istruzioni. Vortice non potrà essere considerata responsabile per eventuali danni a persone o cose causate dal mancato rispetto delle prescrizioni di seguito elencate, la cui applicazione garantirà invece l'affidabile e sicuro funzionamento nel tempo dell'apparecchio. Conservare sempre questo libretto istruzioni.

Read these instructions carefully before installing and connecting this appliance. Vortice cannot assume any responsibility for damage to property or personal injury resulting from failure to abide by the following instructions, whose application will instead ensure safe and reliable operation of the appliance over time. Keep this instruction booklet in a safe place.

Avant d'installer et de brancher l'appareil, lire attentivement ces instructions. La société Vortice ne pourra être tenue pour responsable des dommages éventuels causés aux personnes ou aux choses, en cas d'un non-respect des consignes mentionnées dans cette notice, et dont l'application garantira au contraire le fonctionnement fiable et sûr dans le temps de l'appareil. Conserver toujours ce livret d'instructions.

Vor Installation und Anschluss dieses Produkts müssen die vorliegenden Anleitungen aufmerksam durchgelesen werden. Vortice kann nicht für Personen- oder Sachschäden zur Verantwortung gezogen werden, die auf eine Nichtbeachtung der Hinweise in dieser Betriebsanleitung zurückzuführen sind. Befolgen Sie alle Anweisungen, um eine lange Lebensdauer sowie die elektrische und mechanische Zuverlässigkeit des Geräts zu gewährleisten. Diese Betriebsanleitung ist gut aufzubewahren.

Indice

Descrizione ed impiego	5
Attenzione	5
Avvertenza	5
Struttura e dotazione	6
Modalità di assemblaggio	7
Funzionamento	8
Modalità di impiego	8
Telecomando	9
Orientamento del ventilatore.....	10
Pulizia	10
Informazione importante per lo smaltimento ambientalmente compatibile.....	11

IT

Table of Contents

Description and use	12
Warning	12
Caution	12
Structure and equipment.....	13
Assembling modes	14
Functioning.....	15
Operation modes	15
Remote control	16
Orienting the fan	17
Cleaning.....	17
Important information on eco-compatible disposal	18

EN

Index

Description et mode d'emploi	19
Attention	19
Avertissement	19
Structure et fourniture	20
Mode d'assemblage	21
Functionnement.....	22
Mode d'emploi	22
Télécommande.....	23
Orienteation du ventilateur	24
Nettoyage	24
Information importante pour l'élimination compatible avec l'environnement	25

FR

Inhaltsverzeichnis

Beschreibung und Gebrauch	26
Achtung	26
Hinweis	26
Aufbau und Ausstattung.....	27
Montageanleitung.....	28
Betrieb	29
Gebrauch.....	29
Fernbedienung	30
Ausrichten des Ventilators.....	31
Reinigung	31
Wichtige Information für die umweltgerechte Entsorgung	32

DE

Antes de utilizar el producto, hay que leer atentamente las instrucciones de este folleto. Vortice no es responsable de los eventuales daños ocasionados a personas o cosas como resultado del incumplimiento de las indicaciones de este manual, las cuales garantizan la durabilidad y fiabilidad eléctrica y mecánica del aparato. Conservar este manual de instrucciones.

Før produktet installeres og forbindes, skal disse anvisninger læses grundigt. Vortice kan ikke betragtes som ansvarlig for eventuelle skader på personer eller ting forårsaget af at anvisningerne i denne brugervejledning ikke følges, og som apparatets sikre og vedvarende funktion afhænger af. Opbevar altid denne brugervejledning.

Przed zainstalowaniem i podłączeniem urządzenia, należy uważnie zapoznać się z niniejszą instrukcją. Firma Vortice nie będzie ponosić żadnej odpowiedzialności za szkody cielesne lub na mieniu spowodowane nieprzestrzeganiem niniejszej instrukcji obsługi. Należy postępować zgodnie ze wszystkimi instrukcjami, aby zapewnić trwałość urządzenia oraz niezawodność instalacji elektrycznych i mechanicznych. Należy zachować niniejszą instrukcję obsługi na przyszłość.

Lees deze handleiding aandachtig door alvorens het product te gebruiken. Vortice kan niet aansprakelijk worden gesteld voor eventueel persoonlijk letsel of schade aan voorwerpen die het gevolg is van het niet in acht nemen van de waarschuwingen in deze handleiding. Volg de instructies nauwkeurig; dat bevordert de levensduur en de betrouwbaarheid van de elektrische en mechanische componenten. Bewaar deze handleiding altijd zorgvuldig.

Índice **ES**

Descripción y uso	33
Atención	33
Advertencia	33
Estructura y dotación	34
Ensamblaje	35
Funcionamiento	36
Uso	36
Mando a distancia	37
Orientación del ventilador	38
Limpieza	38
Información importante sobre eliminación respetuosa con el medio ambiente	39

Indeks **DA**

Beskrivelse og brug	40
Bemærk	40
Advarsel	40
Struktur og tilbehør	41
Montering	42
Funktion	43
Betjening	43
Fjernbetjening	44
Indretning af ventilator	45
Rengøring	45
Vigtige oplysninger om miljømæssig forsvarlig bortskaffelse	46

Spis treści **PL**

Opis i zastosowanie	47
Uwaga	47
Ostrzeżenie	47
Konstrukcja i wyposażenie	48
Montaż	49
Praca urządzenia	50
Użycie	50
Pilot	51
Orientacja wentylatora	52
Czyszczenie	52
Ważne informacje dotyczące usuwania odpadów w sposób bezpieczny dla środowiska ..	53

Obsah **CS**

Popis a použití	54
Pozor	54
Upozornění	54
Konstrukce a vybavení	55
Postup montáže	56
Provoz	57
Způsob použití	57
Dálkový ovladač	58
Nasměrování ventilátoru	59
Údržba	59
Důležité informace týkající se likvidace přístroje slučitelné s ochranou životního prostředí	60

Înainte de a utiliza produsul, citiți cu atenție aceste instrucțiuni. Firma Vortice nu poate fi considerată responsabilă pentru eventualele pagube aduse persoanelor sau bunurilor, cauzate de neaplicarea Avertismentelor și a Măsurilor de precauție conținute în manual. Respectați toate instrucțiunile pentru a asigura durata sa de viață și fiabilitatea sa electrică și mecanică. Păstrați întotdeauna acest manual de instrucțiuni.

Перед выполнением монтажа и подключения изделия внимательно прочитайте настоящее руководство. Фирма Vortice не может считаться ответственной за ущерб, причиненный здоровью людей или оборудованию, вызванный несоблюдением нижеперечисленных указаний, в то время, как их выполнение обеспечит надежную и безопасную работу агрегата. Сохраняйте настоящее руководство.

Cuprins

Descrierea și utilizarea	61
Atenție	61
Măsuri de precauție	61
Structură și dotare	62
Modul de montare	63
Funcționarea	64
Modul de utilizare	64
Telecomandă	65
Orientarea ventilatorului	66
Curățare	66
Emisii sonore / Standarde	67
Informație importantă privind eliminarea în mod compatibil cu mediul înconjurător	67

RO

Инструкция по эксплуатации

Описание изделия и способ его применения	68
Осторожно	68
Внимание	68
Структура изделия и его компоненты	69
Сборка	70
Эксплуатация	71
Способ применения	71
Пульт ДУ	72
Ориентация вентилятора	73
Чистка	73

RU

ITALIANO

Descrizione ed impiego

L'apparecchio da lei acquistato è un ventilatore a colonna da terra, adatto a rinfrescare gli ambienti; non è adatto all'utilizzo in esterni.



Attenzione:

questo simbolo indica che è necessario prendere precauzioni per evitare danni all'utente

- Questo apparecchio è costruito a regola d'arte. La sua durata ed affidabilità, elettrica e meccanica, saranno assicurate dall'adozione di corrette modalità di impiego e dall'effettuazione di una regolare manutenzione.
- Non usare questo prodotto per una funzione differente da quella esposta in questo libretto.
- Gli apparecchi con spina per il collegamento elettrico non sono adatti alla connessione fissa alla rete di alimentazione.
- Dopo aver tolto il prodotto dall'imballo, assicurarsi della sua integrità; nel dubbio rivolgersi subito ad un Centro Assistenza Tecnica autorizzato Vortice.
- Non lasciare parti dell'imballo alla portata di bambini o persone diversamente abili.
- Non gettare l'imballo originale ma conservarlo per riporre il prodotto nei casi di necessità.
- Non sedersi, aprire o appoggiare oggetti/indumenti sull'apparecchio.
- Non indirizzare il flusso d'aria verso bambini o persone malate.
- L'uso di qualsiasi apparecchio elettrico comporta l'osservanza di alcune regole fondamentali, tra le quali:
 - non toccarlo con mani bagnate o umide
 - non toccarlo a piedi nudi.
- Questo apparecchio non è da intendersi adatto all'uso da parte di persone (incluso bambini) con ridotte capacità fisiche, sensoriali o mentali, o prive di esperienza e conoscenza, a meno che siano state supervisionate o istruite riguardo all'uso dell'apparecchio da una persona responsabile della loro sicurezza. I bambini dovrebbero essere supervisionati per assicurarsi che non giochino con l'apparecchio.
- Non utilizzare l'apparecchio in presenza di sostanze o vapori infiammabili come alcool, insetticidi, benzina, ecc.
- Posizionare l'apparecchio in modo che il flusso d'aria, in ingresso ed uscita, non sia ostacolato.
- Se si decide di eliminare definitivamente l'apparecchio spegnere l'interruttore e scollegarlo dalla rete elettrica, riponendolo infine lontano da bambini o da persone diversamente abili.
- Nel momento in cui si posiziona l'apparecchio rispettare sempre le distanze minime da pareti o oggetti circostanti.



Avvertenza:

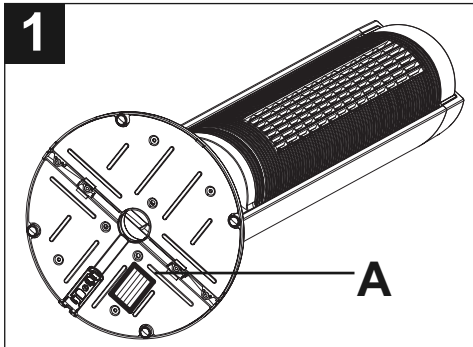
questo simbolo indica che è necessario prendere precauzioni per evitare danni al prodotto

- Non apportare modifiche di alcun genere all'apparecchio.
- Prestare particolare attenzione in casi di impiego in ambienti non presidiati.
- Non lasciare l'apparecchio esposto ad agenti atmosferici (pioggia, sole, ecc.).
- Ispezionare visivamente e periodicamente l'integrità dell'apparecchio. In caso di imperfezioni, non utilizzare l'apparecchio e contattare subito un Centro di Assistenza Tecnica autorizzato Vortice.
- Se il prodotto cade o riceve forti colpi farlo verificare subito presso un Centro di Assistenza Tecnica autorizzato Vortice.
- In caso di cattivo funzionamento e/o guasto, spegnere l'interruttore dell'apparecchio. Rivolgersi subito ad un Centro di Assistenza Tecnica autorizzato e richiedere, per l'eventuale riparazione, l'uso di ricambi originali Vortice.
- L'impianto elettrico a cui è collegato il prodotto deve essere conforme alle norme vigenti.
- Se la presa elettrica è di tipo diverso rispetto alla spina di cui l'apparecchio è munito, farla sostituire da personale professionalmente qualificato con altra di tipologia corretta. Evitare per quanto possibile l'uso di adattatori, prese multiple e/o prolunghe; se indispensabile, utilizzarli solo se conformi alle vigenti norme di sicurezza. La lunghezza delle eventuali prolunghe dovrà inoltre essere la più ridotta possibile, per evitarne il surriscaldamento e prevenire l'intervento dei dispositivi di protezione termica.
- Non tirare il cavo di alimentazione, non porlo in prossimità di fonti di calore e svolgerlo sempre completamente per escludere pericolosi surriscaldamenti. In caso di danneggiamento del cavo o della relativa spina, provvedere tempestivamente alla sostituzione, che dovrà essere eseguita presso un Centro Assistenza Tecnica autorizzato Vortice.
- Non coprire, comprimere o porre in vicinanza di oggetti ad alte temperature il cavo di alimentazione, per evitare rischi di surriscaldamenti o danneggiamenti; prestare nel contempo attenzione a disporre il cavo in modo da evitare che costituisca impedimento al passaggio.
- Non avvolgere il cavo di alimentazione sull'apparecchio e non far funzionare il prodotto con il cavo avvolto.
- Per evitare surriscaldamenti pericolosi, si raccomanda di svolgere il cavo di alimentazione per tutta la sua lunghezza ed utilizzare l'apparecchio come indicato nelle avvertenze.
- Durante il funzionamento, la presa di corrente deve essere facilmente accessibile per permettere di estrarre rapidamente la spina di collegamento dalla rete.
- Un limitato innalzamento della temperatura del cavo di alimentazione e della relativa spina, durante l'utilizzo del prodotto, è da ritenersi normale; laddove invece il fenomeno risultasse più grave, al punto da renderne sconveniente il contatto per l'eccessiva temperatura o da determinarne

ITALIANO

addirittura la deformazione, rivolgersi ad un Centro Assistenza Tecnica autorizzato Vortice.

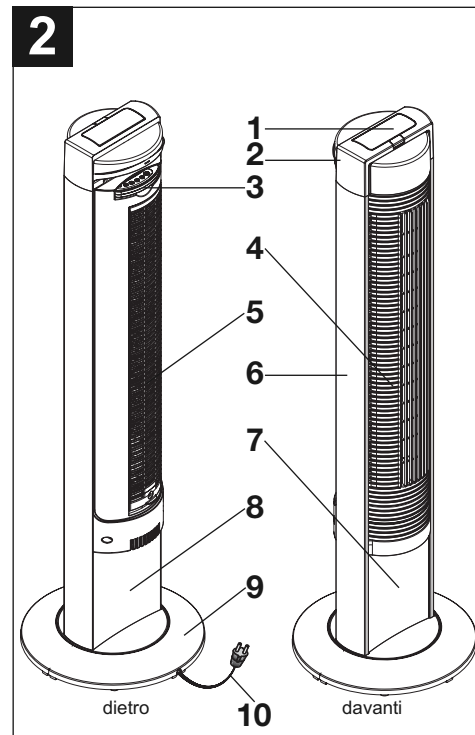
- Mantenere l'apparecchio in posizione verticale.
- Quando l'apparecchio non è utilizzato, spegnerne l'interruttore e disinserire la spina dalla presa di rete.
- Non immergere l'apparecchio in acqua.
- Non inserire oggetti all'interno dell'apparecchio.
- Non coprire né ostruire le griglie di aspirazione e mandata dell'apparecchio.
- Non coprire l'apparecchio per evitare un pericoloso surriscaldamento.
- Collegare il prodotto alla rete di alimentazione/ presa elettrica solo se la portata dell'impianto/presa è adeguata alla sua potenza massima.
In caso contrario rivolgersi subito a persona professionalmente qualificata.
- I dati elettrici della rete devono corrispondere a quelli riportati in targa A (fig.1).



Struttura e dotazione

(Fig.2).

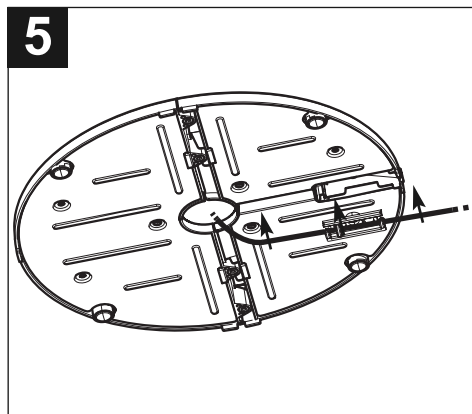
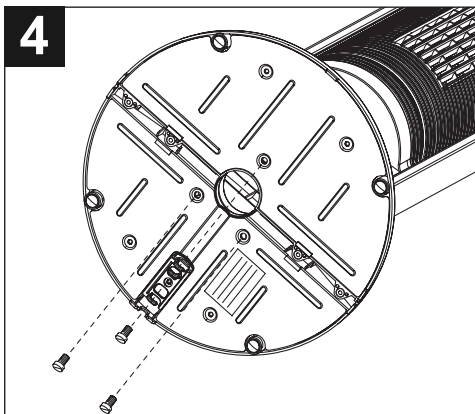
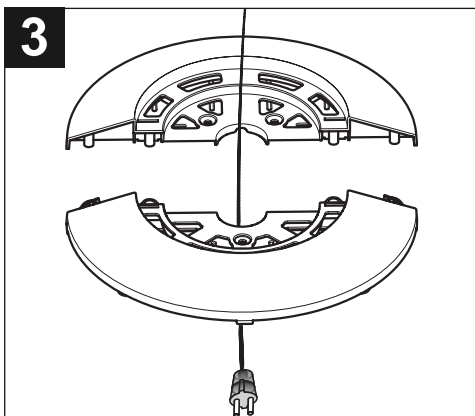
1. Coperchio Pannello Comandi
2. Pannello Comandi
3. Telecomando
4. Involucro Anteriore
5. Involucro Posteriore
6. Supporti Laterali
7. Coperchio Anteriore
8. Coperchio Posteriore
9. Base
10. Cavo di Alimentazione



ITALIANO

Modalità di assemblaggio

1. accoppiare le semi-basi anteriore e posteriore e fare passare il cavo di alimentazione attraverso il foro centrale (fig.3);
2. fissare la base al ventilatore serrando le viti in corrispondenza del fondo (fig.4);
3. fare passare il cavo di alimentazione attraverso il dispositivo di fissaggio ed assicurarlo in posizione serrando quest'ultimo (fig.5).



ITALIANO

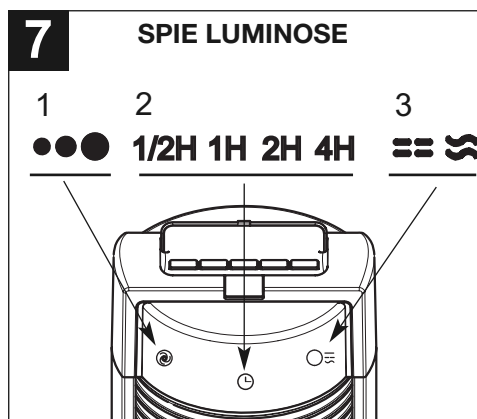
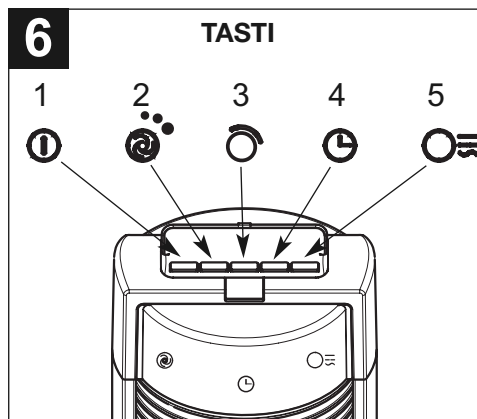
Funzionamento

Pannello comandi (fig.6):

1. ON/OFF;
2. Impostazione velocità;
3. Impostazione Oscillazione;
4. Impostazione Timer;
5. Impostazione Modalità Funzionamento;

Spie luminose (fig.7):

1. Velocità:
 - Minima
 - Media
 - Massima
2. Timer:
 - 1/2 ora
 - 1 ora
 - 2 ore
 - 4 ore
3. Modalità funzionamento:
 - Brezza
 - Notte



Modalità di impiego

Inserire la spina nella presa elettrica e premere il tasto ON/OFF. L'apparecchio entra in funzione nella modalità a quel momento impostata, evidenziata dall'accensione delle relative spie luminose.

A questo punto è possibile modificare le modalità di funzionamento agendo sui pulsanti di comando, come descritto nel seguito:

1.ON/OFF (1) : accensione e spegnimento dell'apparecchio;

2.Impostazione Velocità (2) : è possibile selezionare in sequenza 3 velocità, Minima, Media, Massima, alle quali corrisponderanno le tre spie luminose:

- : velocità Minima;
- : velocità Media;
- : velocità Massima;

3.Impostazione Oscillazione (3) : è possibile selezionare/deselezionare la funzione di oscillazione del ventilatore attorno al proprio asse;

4.Impostazione Timer (4) : è possibile programmare lo spegnimento ritardato del ventilatore; ad ogni pressione del pulsante l'incremento del ritardo è di 0,5 h (sino a un massimo di 7,5 h per 15 pressioni del pulsante); la durata selezionata viene rappresentata dall'accensione delle relative spie luminose e il ritardo impostato corrisponde alla somma dei tempi delle spie accese 1/2H 1H 2H 4H (tutte le spie accese corrispondono all' impostazione del massimo ritardo, 7,5 h).

5.Impostazione Modalità funzionamento (5) : è possibile impostare 3 modalità:

"normale" (spia spenta): il ventilatore funziona costantemente alla velocità, Minima, Media, o Massima, in precedenza impostata;

"brezza": == : il ventilatore funziona alternando ciclicamente le 3 velocità (massima, media, minima), simulando l'effetto del vento naturale. Sono possibili 3 tipi di brezza, in funzione della velocità di funzionamento impostata:

brezza intensa: se la velocità impostata è Massima (nell'alternanza ciclica delle 3 velocità predomina la velocità Massima);

brezza media: se la velocità impostata è Media (nell'alternanza ciclica delle 3 velocità predomina la velocità Media);

brezza leggera: se la velocità impostata è Minima (nell'alternanza ciclica delle 3 velocità predomina la velocità Minima).

"notte": ≈ : la velocità del ventilatore si riduce automaticamente, in funzione del valore inizialmente impostato, per assecondare la naturale riduzione della temperatura corporea durante il sonno. Nel dettaglio:

A: impostando la modalità "notte" con il ventilatore funzionante alla velocità massima si determina il funzionamento in modalità "brezza intensa" e la commutazione automatica a modalità "brezza media" dopo 30 min, e quindi alla modalità "brezza leggera" dopo ulteriori 30 min. Da questo momento in poi il ventilatore continuerà a funzionare in modalità "brezza leggera" sino al suo spegnimento (manuale o per termine del ritardo impostato tramite Timer);

B: impostando la modalità "notte" con il ventilatore funzionante alla velocità media si determina il funzionamento in modalità "brezza media" e la commutazione automatica a modalità "brezza leggera" dopo 30 min. Da questo momento in poi il

ITALIANO

ventilatore continuerà a funzionare in modalità "brezza leggera" sino al suo spegnimento (manuale o per termine del ritardo impostato tramite Timer);
C: impostando la modalità "notte" con il ventilatore funzionante alla velocità minima si determina il funzionamento in modalità "brezza leggera" sino allo spegnimento dell'apparecchio.

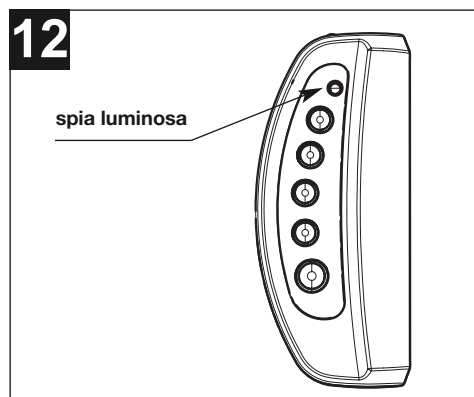
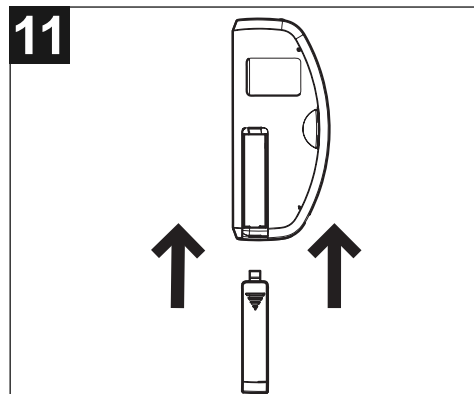
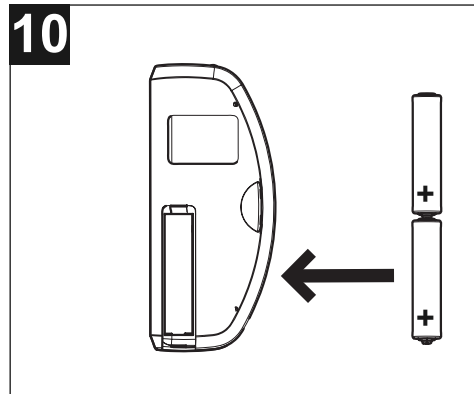
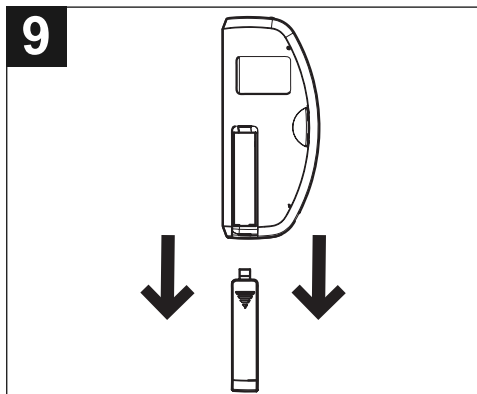
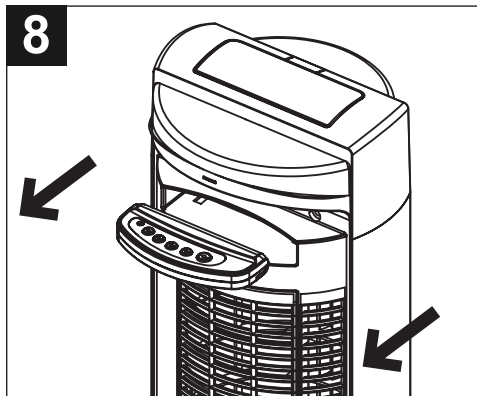
Telecomando

Predisposizione:

- 1 rimuovere il telecomando dalla sua sede, posta sul retro del ventilatore (fig.8);
- 2 aprire il coperchio del vano batterie (fig.9);
- 3 inserire 2 batterie tipo AAA rispettando le polarità indicate sul fondo dell'alloggiamento (fig.10);
- 4 richiudere il coperchio del vano batterie (fig.11).

Funzionamento/modalità di impiego:

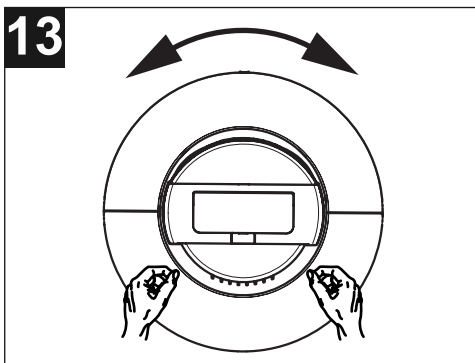
Il telecomando replica tutte le funzioni del pannello comandi. L'utente può agire su 5 pulsanti, del tutto analoghi a quelli presenti sul pannello comandi del ventilatore. Le impostazioni prescelte vengono evidenziate dall'accensione delle corrispondenti spie luminose sul ventilatore. L'avvenuto invio di un comando al ventilatore è evidenziato dall'accensione di un'apposita spia luminosa sul telecomando stesso (fig.12).



ITALIANO

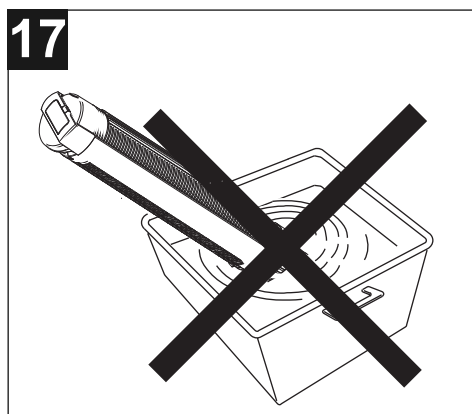
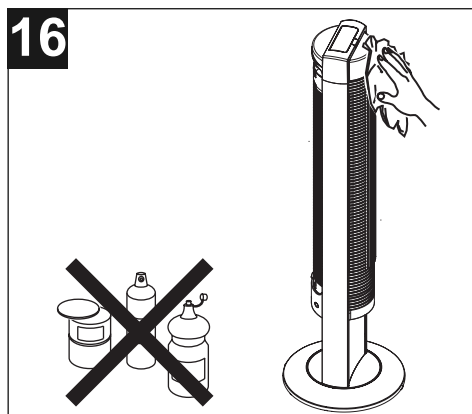
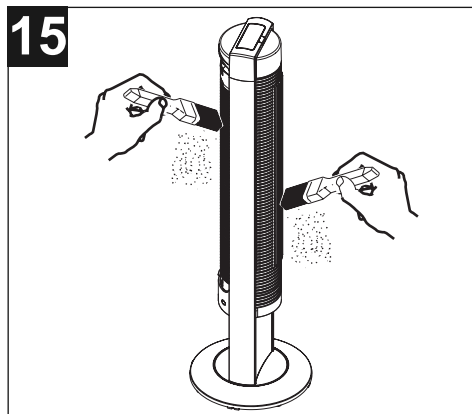
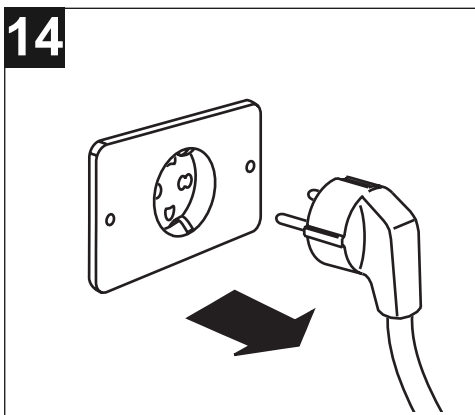
Orientamento del Ventilatore

Per orientare il Ventilatore, e così indirizzare il flusso d'aria generato nella direzione desiderata, porre le mani sulla sua sommità e ruotarlo verso destra o sinistra (fig.13).



Pulizia

Preliminarmente all'effettuazione di qualsiasi operazione di pulizia spegnere l'apparecchio e quindi scollegarlo dalla rete staccandone la spina (fig.14-17).



ITALIANO

Informazione importante per lo smaltimento ambientalmente compatibile

IN ALCUNI PAESI DELL'UNIONE EUROPEA QUESTO PRODOTTO NON RICADE NEL CAMPO DI APPLICAZIONE DELLA LEGGE NAZIONALE DI RECEPIMENTO DELLA DIRETTIVA RAEE E QUINDI NON È IN ESSI VIGENTE ALCUN OBBLIGO DI RACCOLTA DIFFERENZIATA A FINE VITA.

Questo prodotto è conforme alla Direttiva EU2002/96/EC.

Il simbolo del bidone barrato riportato sull'apparecchio indica che il prodotto, alla fine della propria vita utile, dovendo essere trattato separatamente dai rifiuti domestici, deve essere conferito in un centro di raccolta differenziata per apparecchiature elettriche ed elettroniche oppure riconsegnato al rivenditore al momento dell'acquisto di una nuova apparecchiatura equivalente.



L'utente è responsabile del conferimento dell'apparecchio a fine vita alle appropriate strutture di raccolta, pena le sanzioni previste dalla vigente legislazione sui rifiuti.

L'adeguata raccolta differenziata per l'avvio successivo dell'apparecchio dismesso al riciclaggio, al trattamento e allo smaltimento ambientalmente compatibile contribuisce ad evitare possibili effetti negativi sull'ambiente e sulla salute e favorisce il riciclo dei materiali di cui è composto il prodotto.

Per informazioni più dettagliate inerenti i sistemi di raccolta disponibili, rivolgersi al servizio locale di smaltimento rifiuti o al negozio in cui è stato effettuato l'acquisto.

I produttori e gli importatori ottemperano alla loro responsabilità per il riciclaggio, il trattamento e lo smaltimento ambientalmente compatibile sia direttamente sia partecipando ad un sistema collettivo.

ENGLISH

Description and use

The product you have purchased is a floor standing column fan for cooling and ventilating rooms; it is not suitable for outdoor use.



Warning:
this symbol indicates that care must be taken to avoid injury to the user

- This appliance is manufactured to a high standard of craftsmanship. To ensure a long service life and overall electrical and mechanical reliability, it must be properly used and subjected to regular maintenance.
- Do not use this product for functions other than those described in the instruction booklet.
- Appliances with a plug for the electric connection are not suited for fixed connection to the power mains.
- After having removed the product from its packing, ensure that it is complete and undamaged: if in doubt contact Vortice Service Centre.
- Do not leave packaging within the reach of children or differently able persons.
- Do not throw out the original packing, but keep it for putting the appliance away if necessary.
- Do not sit on, open or leave objects/garments standing on the appliance.
- Do not direct the air flow towards young children or sick people.
- Certain fundamental rules must be observed when using any electrical appliance:
 - Never touch appliances with wet or damp hands
 - Never touch appliances while barefoot
- This appliance is not suitable for use by children or by individuals with reduced physical, sensorial or mental capacities, or by inexperienced or untrained individuals, unless they are supervised or instructed in its use by a person responsible for their safety. Children must always be supervised to ensure that they do not play with the appliance.
- Do not use the appliance where flammable vapours are present (spirit, insecticides, petrol, etc.).
- Position the appliance so that the stream of air coming in and going out is not obstructed.
- If you decide to stop using the appliance, switch it off and disconnect it from the power supply, storing it out of reach of children and infirm persons.
- When positioning the appliance, always respect the minimum distance from walls or surrounding objects.



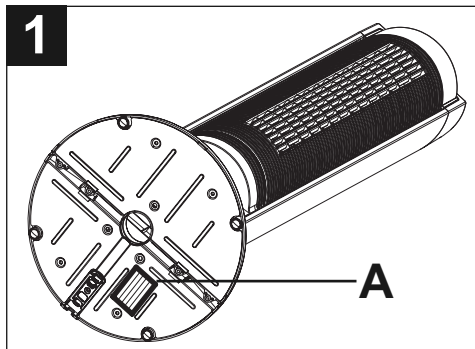
Caution:
this symbol indicates that care must be taken to avoid damaging the appliance

- Do not make modifications of any kind to this appliance.
- Pay special attention when using the appliance in rooms that are not manned.
- The appliance must not be exposed to atmospheric conditions (rain, sun, etc.).
- Regularly inspect the appliance for visible defects. If any faults are found, do not operate the appliance but contact Vortice Service Centre.
- Should the appliance be dropped or suffer a heavy blow, have it checked immediately by Vortice.
- If the appliance does not function correctly or develops a fault, turn it off and contact Vortice immediately. Ensure that only genuine original Vortice spares are used for any repairs.
- The electrical mains to which the unit is connected must conform to current standard.
- If the power socket is of a different type to the plug fitted on the appliance, call a qualified technician and ask him to replace it with a socket of the right type. Do your best to avoid the use of adapters, multiple sockets and/or extension leads; if necessary, first make sure that they comply with current safety regulations and check that the maximum allowed power is compatible with the values on the appliance's rating plate. Any extension leads must be as short as possible, to prevent them from overheating and triggering the thermal cut-out devices.
- Do not pull on the power cable, do not place it near heat sources and always uncoil it completely to prevent dangerous overheating. If the cable or the power plug are damaged, take the appliance to Vortice for replacement.
- Do not cover, squeeze or place the power cable near hot objects to avoid any risk of overheating or damage; at the same time, make sure it is placed so that it does not create an obstacle.
- Do not coil the power cable on the appliance and do not operate the appliance with the cable coiled.
- To prevent hazardous overheating, it is recommended to uncoil the power cable entirely and use the appliance as indicated in the instructions.
- During operation, the power socket must be easily accessible to enable quickly unplugging from the mains.
- A limited increase in temperature in the power cable and plug during use of the appliance is to be considered normal; however, if the phenomenon increases to the point that they become too hot to touch or start to deform, contact Vortice immediately.
- Always keep the appliance in an upright position.
- When the appliance is not being used, turn it off and disconnect the plug from the power supply.
- Do not immerse the appliance in water.
- Do not insert anything into the appliance.
- Keep the appliance's intake and outlet grilles free and uncovered.
- Do not cover the appliance, as this may result in dangerous overheating.
- The electrical power source to which the product is

ENGLISH

to be connected must be able to provide the maximum amount of electrical power required by the product. If it cannot do this, contact an electrician for appropriate remedial action.

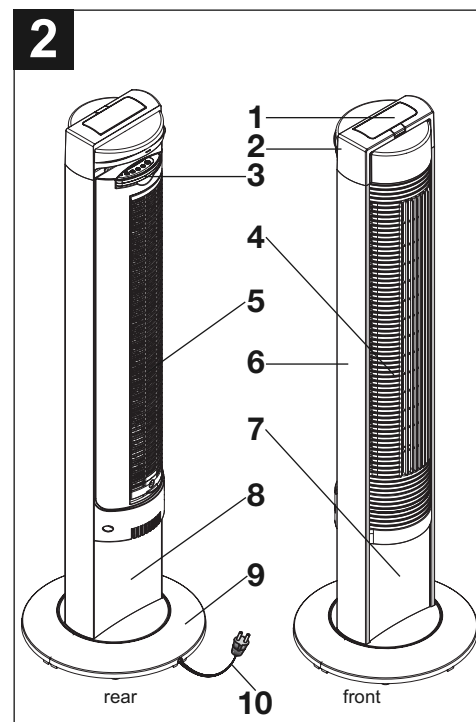
- Specifications for the power supply must correspond to the electrical data on data plate A (fig.1).



Structure and equipment

(Fig.2).

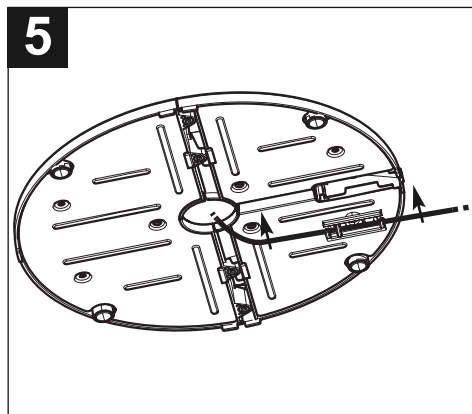
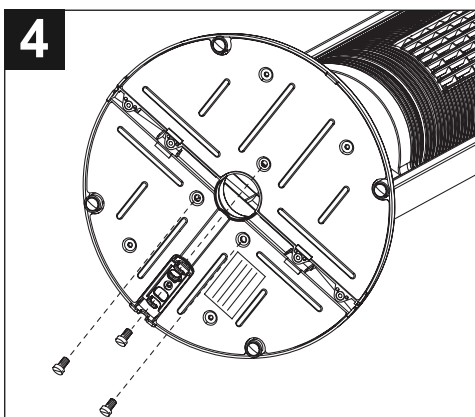
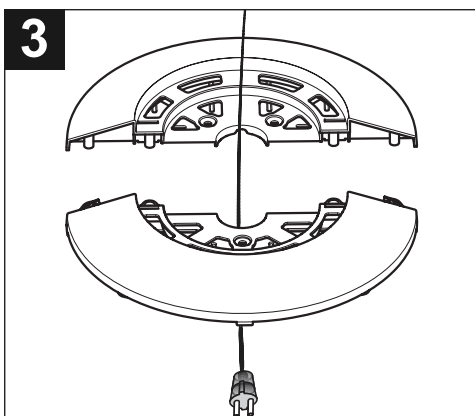
1. Control Panel Cover
2. Control Panel
3. Remote Control
4. Front Body
5. Rear Body
6. Side Supports
7. Front Cover
8. Rear Cover
9. Base
10. Power Cable



ENGLISH

Assembling modes

1. Assemble the front and rear halves of the base, routing the power cable through the hole in the centre (fig.3);
2. Secure the base to the fan by tightening the screws at the bottom (fig.4);
3. Route the power cable through the clamp then tighten the clamp to secure the cable in position (fig.5).



ENGLISH

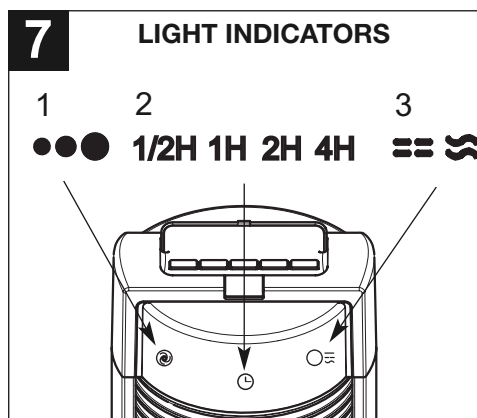
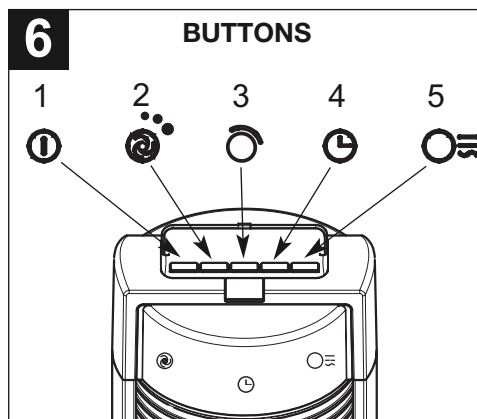
Functioning

Control Panel (fig.6):

1. ON/OFF;
2. Speed Control;
3. Oscillation Control;
4. Timer Control;
5. Functioning Mode Control;

Function Indicators (fig.7):

- 1.Speed:
 - Low
 - Medium
 - High
- 2.Timer:
 - 1/2 hour
 - 1 hours
 - 2 hours
 - 4 hours
- 3.Functioning mode:
 - Breeze
 - Night



Operation Modes

Insert the plug into a power socket. Press the ON/OFF button. The fan starts working in the mode currently selected, as shown by the function indicators.

You can change functioning mode by pressing the various control buttons as follows:

- 1.ON/OFF : switches the fan on and off;
- 2.Speed Control : selects 3 speeds in sequence: Low, Medium, and High, corresponding to the three speed indicators:
 - : Minimum velocity;
 - : Medium velocity;
 - : Maximum velocity;
- 3.Oscillation control : you can select whether on not the fan oscillates round the axis;
- 4.Timer Control : you can program the fan to switch itself off after a certain time. Press the button to increase this time in intervals of 0.5 hours (up to a maximum delay of 7.5 hours if you press the button 15 times). The time setting is shown by the time indicators. The current time setting corresponds to the sum of the times for each indicator lit 1/2H 1H 2H 4H (all indicators lit means a maximum time of 7.5 hours).
5. Functioning mode control : selects one of three functioning modes:

“normal” (indicator off): the fan functions continuously at the previously selected speed (Low, Medium, or High);

“breeze”: == : the fan automatically cycles between all 3 speeds (high, medium, low), to simulate the effect of a natural breeze. There are three levels of breeze, depending on what fan speed is currently selected: strong breeze: if high speed is selected (high speed predominates in the 3 speed cycle); medium breeze: if medium speed is selected (medium speed predominates in the 3 speed cycle); gentle breeze: if low speed is selected (low speed predominates in the 3 speed cycle).

“night”: ~ fan speed is automatically reduced with respect to the selected speed to take account of the drop in body temperature that occurs naturally during sleep. In other words:

A: If you select the “Night time” function with the fan set to high speed, the fan will initially operate in “strong breeze” mode, before switching to “medium breeze” after 30 minutes, and then to “gentle breeze” after a further 30 minutes. After this the fan continues to function in “gentle breeze” mode until it is switched off (manually or at the end of the Timer setting).

B: If you select the “Night time” function with the fan set to medium speed, the fan will initially operate in “medium breeze” mode before switching to “gentle breeze” after 30 minutes. After this the fan continues to function in “gentle breeze” mode until it is switched off (manually or at the end of the Timer setting).

C: If you select the “Night time” function mode with the fan set to low speed, the fan will operate in “gentle breeze” mode until switched off.

ENGLISH

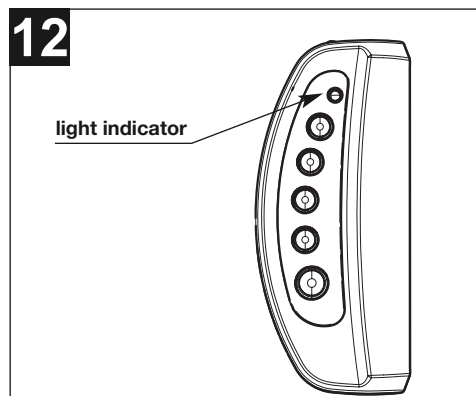
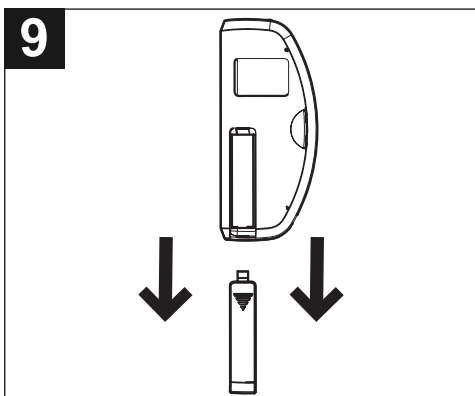
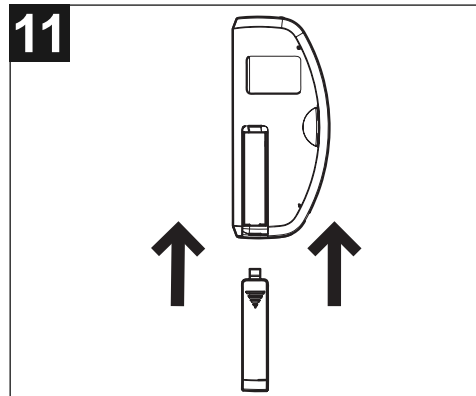
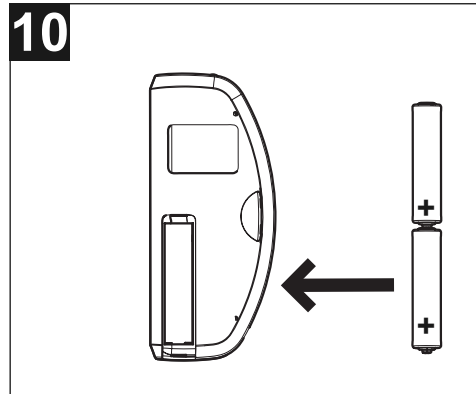
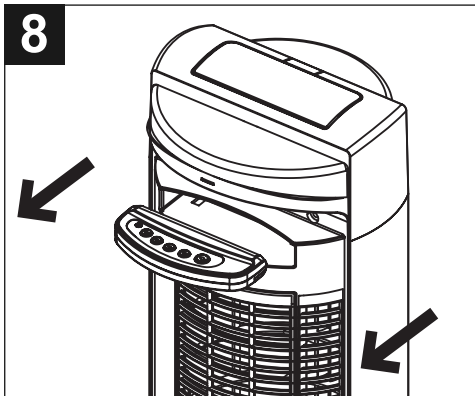
Remote Control

Preparation:

- 1 remove the remote control from its seat on the rear of the fan (fig.8);
- 2 open the cover of the battery compartment (fig.9);
- 3 Insert 2 AAA batteries, taking care to respect the polarity as shown on the bottom of the battery compartment (fig.10);
- 4 Close the cover of the battery compartment (fig.11).

Functioning/Operation:

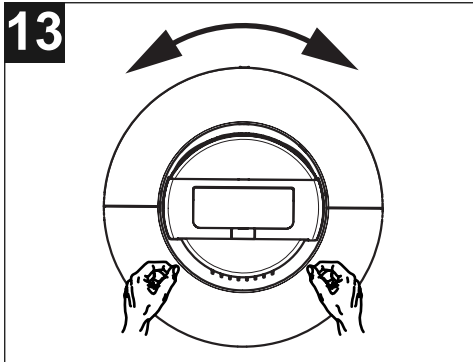
The remote control replicates all the functions of the main control panel. The remote control provides the user with 5 buttons, with the same functions as those on the fan itself. Changes in setting made using the remote control are shown by the corresponding indicators lighting up on the fan. Every time you send a command to the fan, the command indicator on the remote control lights up (fig.12).



ENGLISH

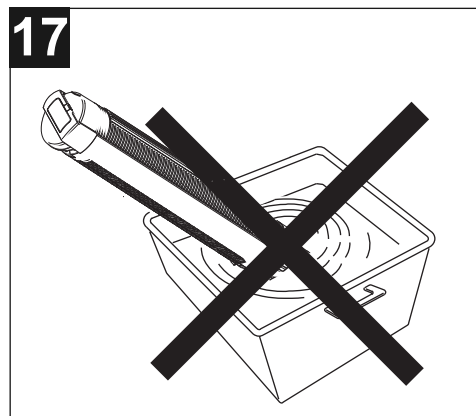
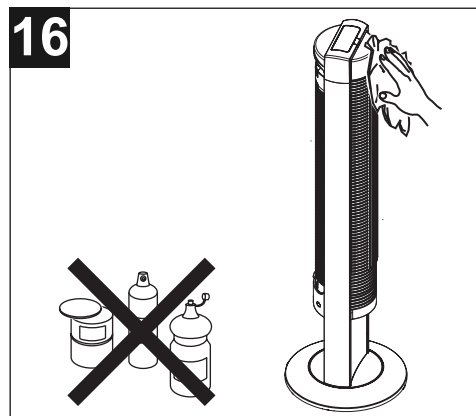
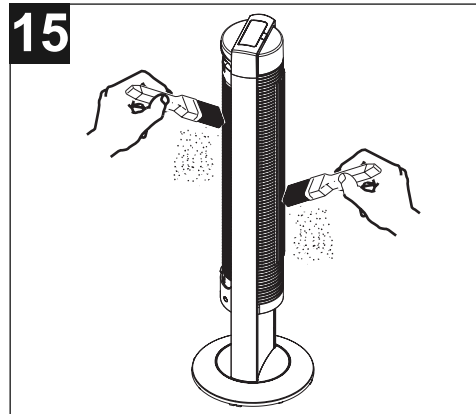
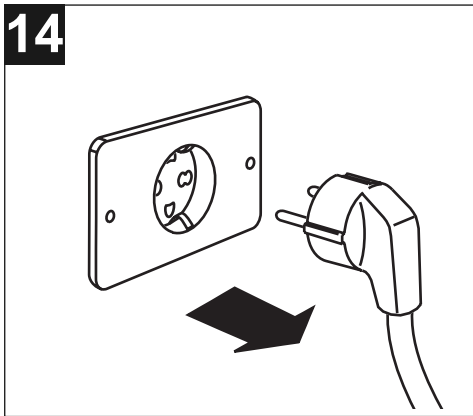
Orienting the Fan

To orient the fan so that the air flow points in the desired direction, hold the top of the fan in both hands and turn it to the right or left as required (fig.13).



Cleaning

Before cleaning the unit or carrying out maintenance operations turn the main switch off and remove the plug from the power supply (fig.14-17).



ENGLISH

Important information on eco-compatible disposal

IN CERTAIN EUROPEAN UNION COUNTRIES THIS PRODUCT DOES NOT FALL WITHIN THE REQUIREMENTS OF THE NATIONAL LAWS IMPLEMENTING DIRECTIVE WEEE, AND IN THESE COUNTRIES THE PRODUCT IS NOT SUBJECT TO SEPARATE DISPOSAL OPERATIONS AT THE END OF ITS WORKING LIFE.

This product conforms to EU Directive 2002/96/EC.

This appliance bears the symbol of the barred waste bin. This indicates that, at the end of its useful life, it must not be disposed of as domestic waste, but must be taken to a collection centre for waste electrical and electronic equipment, or returned to a retailer on purchase of a replacement.



It is the user's responsibility to dispose of this appliance through the appropriate channels at the end of its useful life. Failure to do so may incur the penalties established by laws governing waste disposal.

Proper differential collection, and the subsequent recycling, processing and environmentally compatible disposal of waste equipment avoids unnecessary damage to the environment and possible related health risks, and also promotes recycling of the materials used in the appliance.

For further information on waste collection and disposal, contact your local waste disposal service, or the shop from which you purchased the appliance.

Manufacturers and importers fulfil their responsibilities for recycling, processing and environmentally compatible disposal either directly or by participating in collective systems.

FRANCAIS

Description et mode d'emploi

L'appareil que vous venez d'acheter est un ventilateur à colonne au sol, approprié pour rafraîchir les pièces; il n'est pas approprié à l'emploi à l'extérieur.



Attention:
ce symbole indique la nécessité de prendre quelques précautions pour la sécurité de l'utilisateur

- Cet appareil est construit selon les règles de l'art. Sa durée de vie et sa fiabilité, électrique et mécanique, seront assurées par l'adoption de modalités correctes d'emploi et par un entretien régulier.
- Ne pas utiliser ce produit pour un usage autre que celui décrit dans ce livret.
- Les appareils avec fiche pour le branchement électrique ne sont pas appropriés à la connexion fixe au réseau d'alimentation.
- Contrôler l'intégrité de l'appareil après l'avoir sorti de son emballage : dans le doute, s'adresser immédiatement à un Service après-vente agréé Vortice.
- Placer les éléments de l'emballage hors de portée des enfants ou des personnes handicapées.
- Ne pas jeter l'emballage d'origine ; le conserver pour y ranger l'appareil en cas de besoin.
- Ne pas s'asseoir sur l'appareil, ne pas l'ouvrir ni poser des objets/vêtements dessus.
- Ne pas diriger le flux d'air vers les enfants ou les personnes malades.
- L'utilisation de tout appareil électrique requiert l'observation de quelques règles fondamentales dont, entre autres :
 - ne pas toucher l'appareil avec les mains mouillées ou humides
 - ne pas toucher l'appareil pieds nus.
- Cet appareil n'est pas approprié à l'emploi de la part de personnes (y compris les enfants) avec des capacités physiques, sensorielles ou mentales réduites ou sans expérience ni connaissance, à moins qu'elles ne soient surveillées ou qu'elles n'aient été instruites au sujet de l'emploi de l'appareil par une personne responsable de leur sécurité. Les enfants doivent être surveillés pour s'assurer qu'ils ne jouent pas avec l'appareil.
- Ne pas utiliser l'appareil en présence de substances ou de vapeurs inflammables telles que l'alcool, les insecticides, l'essence, etc.
- Positionner l'appareil de manière à ce que le passage de l'air, en entrée et en sortie, ne sont pas entravés.
- Si l'on décide d'éliminer définitivement l'appareil, éteindre l'interrupteur et couper l'alimentation électrique ; ne pas le laisser à la portée des enfants ou des personnes handicapées.
- Lorsque l'on positionne l'appareil, respecter toujours les distances minimums des murs et des objets voisins.



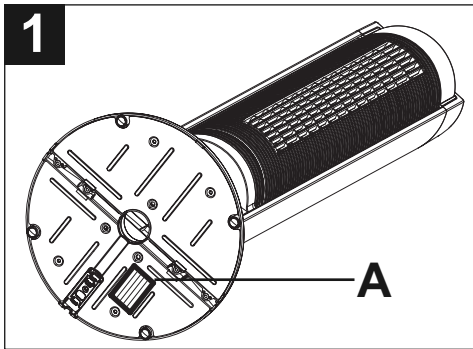
Avertissement:
ce symbole indique la nécessité de prendre quelques précautions pour la sécurité du produit

- Ne modifier l'appareil en aucune façon.
- Faire très attention en cas d'emploi dans des lieux non surveillés.
- Ne pas exposer l'appareil aux agents atmosphériques (pluie, soleil, etc.).
- Contrôler visuellement et périodiquement l'intégrité du produit. En cas de défectuosité, ne pas utiliser l'appareil et contacter immédiatement un Service après-vente agréé Vortice.
- Si l'appareil tombe ou reçoit des coups violents, le faire vérifier immédiatement auprès d'un Service après-vente agréé Vortice
- En cas de dysfonctionnement et/ou de panne, éteindre l'appareil et s'adresser immédiatement à un Service après-vente agréé Vortice; exiger, en cas de réparation, l'emploi de pièces détachées originales Vortice.
- L'installation électrique sur laquelle le produit est branché doit être conforme aux normes en vigueur.
- Si la prise électrique est de type différent par rapport à la fiche dont l'appareil est équipé, la faire remplacer par du personnel professionnellement qualifié avec une autre de typologie correcte. Eviter tant que possible l'emploi d'adaptateurs, de prises multiples et/ou de rallonges ; s'ils sont indispensables, les utiliser uniquement si conformes aux normes de sécurité en vigueur et après en avoir vérifié la compatibilité, du point de vue de la puissance maximale admissible, avec la donnée de plaque du produit. La longueur des éventuelles rallonges devra en outre être réduite le plus possible, pour en éviter la surchauffe et l'intervention des dispositifs de protection thermique.
- Ne pas tirer sur le câble d'alimentation, ne pas le placer à proximité de sources de chaleur et le dérouler entièrement pour exclure les surchauffes dangereuses. En cas d'endommagement de ce dernier, ou de la fiche correspondante, demander immédiatement son remplacement auprès d'un Service après-vente agréé Vortice.
- Ne pas couvrir ni comprimer ni placer à proximité d'objets à températures élevées le câble d'alimentation pour éviter les risques de surchauffe ou les endommagements ; faire très attention à le positionner de manière à éviter qu'il entrave le passage.
- Ne pas enrouler le câble d'alimentation autour de l'appareil et ne pas le faire fonctionner avec le câble enroulé.
- Pour éviter les surchauffes dangereuses, il est recommandé de dérouler le câble d'alimentation sur toute sa longueur et d'utiliser l'appareil comme indiqué dans les avertissements.
- Durant le fonctionnement, la prise de courant doit être d'accès aisé pour permettre d'extraire rapidement la fiche en cas de besoin.
- Une faible augmentation de la température du câblé d'alimentation et de la fiche correspondante pendant l'utilisation de l'appareil est à considérer comme normale ; au contraire, lorsque le phénomène devient plus grave, à tel point que le

FRANCAIS

contact devient difficile à cause de la température excessive ou en détermine même la déformation, s'adresser à un Service après-vente agréé Vortice.

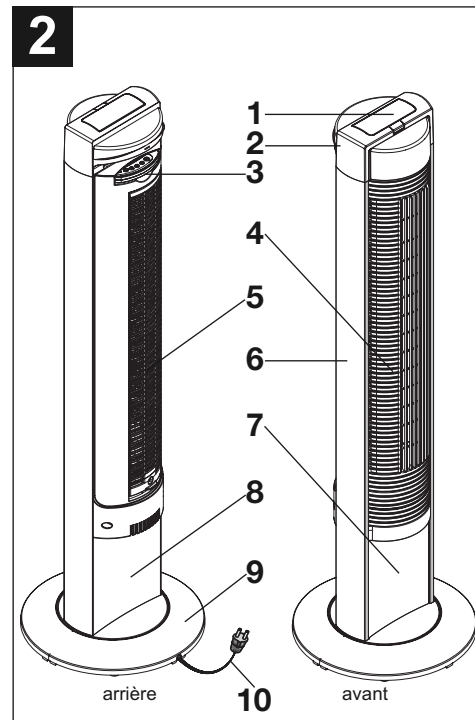
- Maintenir l'appareil en position verticale.
- Lorsque l'appareil n'est pas utilisé, éteindre l'interrupteur et débrancher la fiche de la prise decourant.
- Ne pas immerger l'appareil dans l'eau.
- Ne pas introduire d'objets à l'intérieur de l'appareil.
- Ne pas couvrir ni obstruer les grilles d'aspiration et de refoulement de l'appareil.
- Ne pas couvrir l'appareil pour éviter toute surchauffe dangereuse.
- Brancher l'appareil au réseau d'alimentation/à la prise électrique uniquement si la portée del'installation/prise est adaptée à la puissance maximum. Dans le cas contraire, s'adresser immédiatement à une personne professionnellement qualifiée.
- Les données électriques du réseau doivent correspondre à celles inscrites sur la plaque A (fig.1)



Structure et fourniture

(Fig.2).

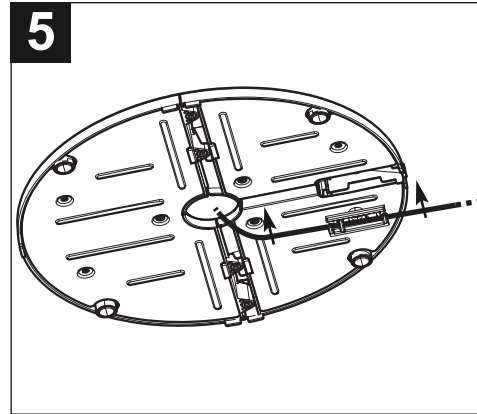
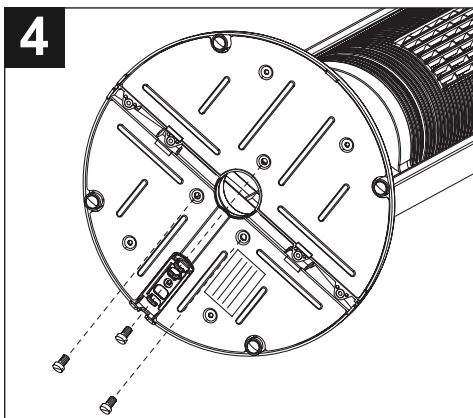
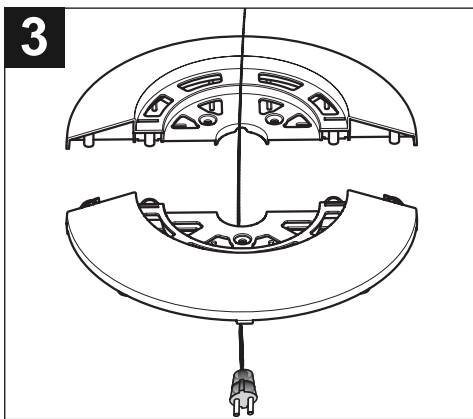
1. Couvercle Panneau de Commande
2. Panneau de Commande
3. Télécommande
4. Habillage Avant
5. Habillage Arrière
6. Supports Latéraux
7. Couvercle Avant
8. Couvercle Arrière
9. Base
10. Câble d'alimentation



FRANCAIS

Mode d'assemblage

1. accoupler les demi-bases avant et arrière et faire passer le câble d'alimentation à travers l'orifice central (fig.3) ;
2. fixer la base au ventilateur en serrant les vis à la hauteur du fond (fig.4) ;
3. faire passer le câble d'alimentation à travers le dispositif de fixation et le fixer en position en serrant ce dernier (fig.5).



FRANCAIS

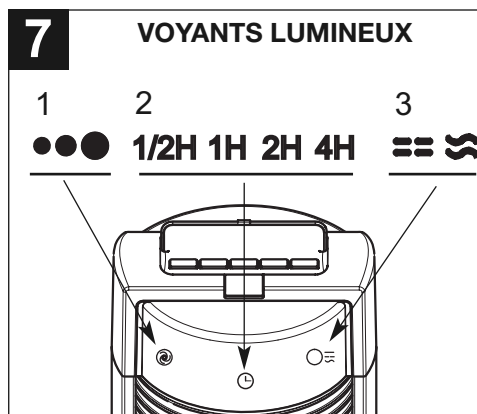
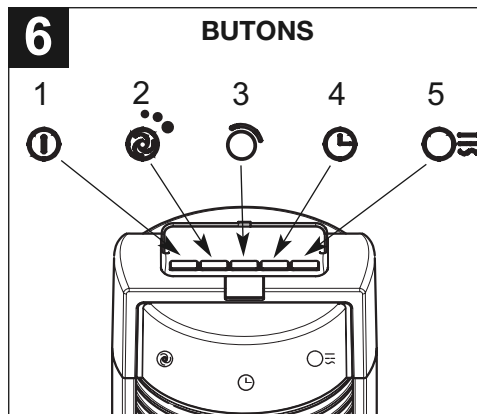
Functionnement

Panneau de commande (fig.6):

1. ON/OFF;
2. Programmation Vitesse;
3. Programmation Oscillation;
4. Programmation Minuterie;
5. Programmation Mode de Fonctionnement;

Voyants lumineux (fig.7):

1. Vitesse:
 - Petite
 - Moyenne
 - Grande
2. Minuterie:
 - 1/2 heure
 - 1 heures
 - 2 heures
 - 4 heures
3. Mode de fonctionnement:
 - Brise
 - Nuit



Mode d'emploi

Brancher la fiche dans la prise électrique et appuyer sur la touche ON/OFF. L'appareil se mettra en marche dans le mode programmé, visualisé par l'allumage des voyants lumineux correspondants.

Il sera alors possible de modifier le mode de fonctionnement en appuyant sur les boutons de commande, comme décrit ci-après :

1. ON/OFF : mise en marche et arrêt de l'appareil;

2. Programmation Vitesse : il est possible de sélectionner en séquence 3 vitesses (petite, moyenne, grande) auxquelles correspondent les trois voyants lumineux ;

- : Petite vitesse;
- : Moyenne vitesse;
- : Grande vitesse;

3. Programmation Oscillation : il est possible de sélectionner/désélectionner la fonction d'oscillation du ventilateur autour de son propre axe;

4. Programmation Minuterie : il est possible de programmer l'arrêt retardé du ventilateur ; à chaque pression du bouton, l'augmentation du retard est de 30 minutes (jusqu'à un maximum de 7h et 30 minutes avec 15 pressions du bouton) ; la durée sélectionnée est représentée par l'allumage des voyants lumineux correspondants et le retard introduit correspond à la somme des temps des voyants allumés 1/2H 1H 2H 4H (tous les voyants allumés correspondent à l'introduction du retard maximum de 7h et 30 minutes).

5. Programmation Mode de fonctionnement : il est possible d'introduire 3 modes:

"normal" (voyant éteint) : le ventilateur fonctionne constamment à la vitesse petite, moyenne, grande, introduite précédemment;

"brise": le ventilateur fonctionne en alternant cycliquement les 3 vitesses (petite, moyenne et grande), en simulant l'effet d'une brise naturelle. 3 types de brise sont possibles, en fonction de la vitesse de fonctionnement introduite :

brise intense : si la vitesse introduite est la grande (dans l'alternance cyclique des 3 vitesses, la grande est la prédominante) ;

brise moyenne : si la vitesse introduite est la moyenne (dans l'alternance cyclique des 3 vitesses, la moyenne est la prédominante) ;

brise légère : si la vitesse introduite est la petite (dans l'alternance cyclique des 3 vitesses, la petite est la prédominante) ;

"nuit": la vitesse du ventilateur se réduit automatiquement, en fonction de la valeur initialement introduite, pour se conformer à la réduction naturelle de la température corporelle pendant le sommeil. Dans les détails:

A: en introduisant le mode "nuit" avec le ventilateur fonctionnant en grande vitesse, on détermine le fonctionnement en mode "brise intense" et la commutation automatique en "brise moyenne" après 30 minutes puis en "brise légère" après 30 autres minutes. À partir de cet instant, le ventilateur continuera de fonctionner en "brise légère" jusqu'à son arrêt (manuel ou pour fin du retard introduit avec la minuterie) ;

B: en introduisant le mode "nuit" avec le ventilateur fonctionnant en vitesse moyenne, on détermine le

FRANCAIS

fonctionnement en mode "brise moyenne" et la commutation en mode "brise légère" après 30 minutes. À partir de cet instant, le ventilateur continuera de fonctionner en "brise légère" jusqu'à son arrêt (manuel ou pour fin du retard introduit avec la minuterie) ;

C: en introduisant le mode "nuit" avec le ventilateur fonctionnant en petite vitesse, on détermine le fonctionnement en mode "brise légère" jusqu'à l'extinction de l'appareil.

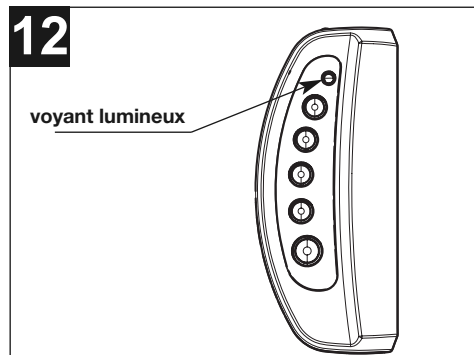
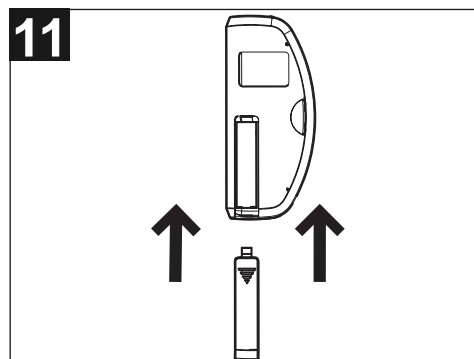
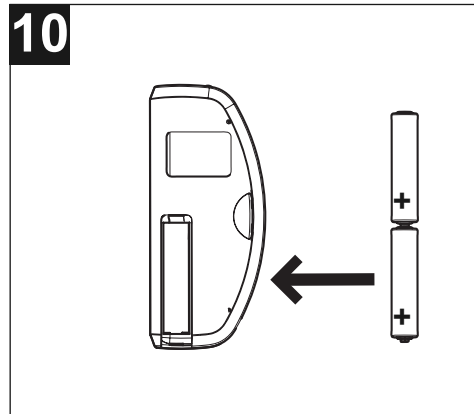
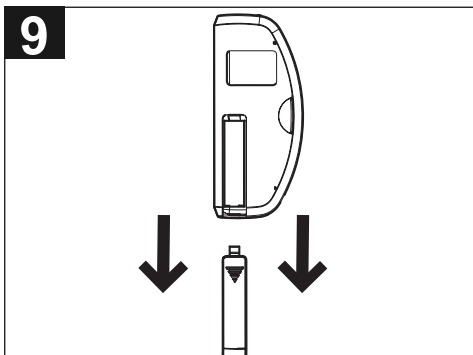
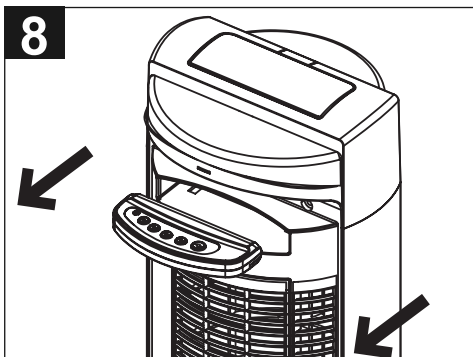
Télécommande

Prédisposition:

- 1 enlever la télécommande de son siège, située au dos du ventilateur (fig.8);
- 2 ouvrir le couvercle du logement piles (fig.9);
- 3 insérer 2 piles type AAA en respectant les polarités indiquées au fond du logement (fig.10);
- 4 refermer le couvercle du logement piles (fig.11).

Fonctionnement/mode d'emploi:

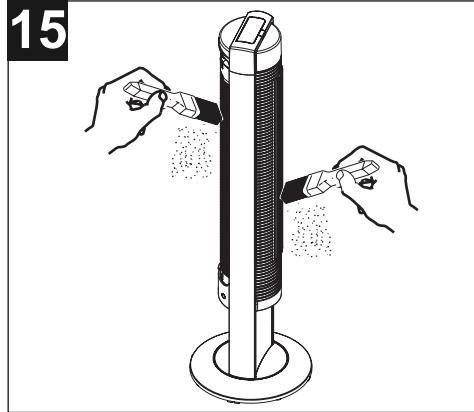
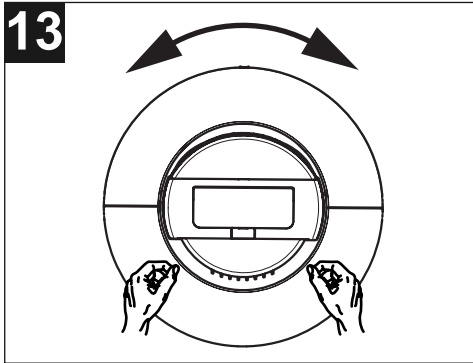
Le télécommande réplique toutes les fonctions du panneau de commande. L'utilisateur peut agir sur 5 boutons, totalement analogues à ceux présents sur le panneau de commande du ventilateur. Les introductions préalablement choisies sont mises en évidence par l'allumage des voyants lumineux correspondants sur le ventilateur. L'envoi d'une commande au ventilateur est mise en évidence par l'allumage d'un voyant lumineux spécial sur ladite télécommande (fig.12).



FRANCAIS

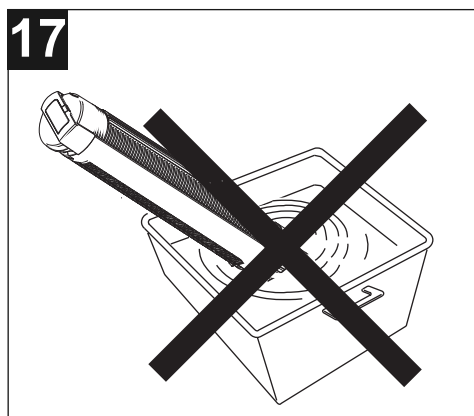
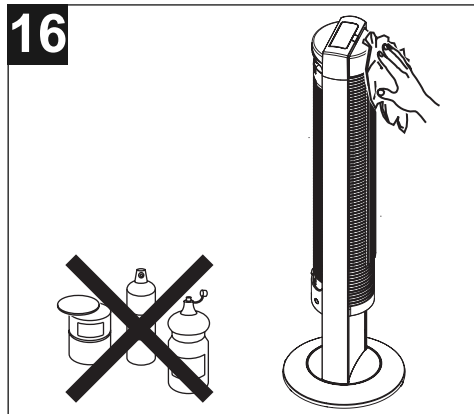
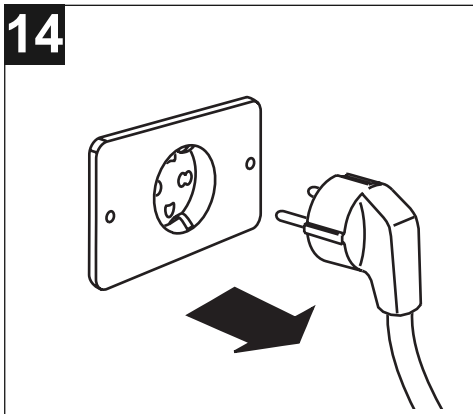
Orientation du ventilateur

Pour orienter le ventilateur et diriger le débit d'air engendré dans la direction désirée, mettre les mains sur son sommet et le tourner vers la droite ou vers la gauche (fig.13).



Nettoyage

Avant d'effectuer toute opération de nettoyage, éteindre l'appareil puis le déconnecter du réseau en détachant la fiche (fig.14-17).



FRANCAIS

Information importante pour l'élimination compatible avec l'environnement

DANS CERTAINS PAYS DE L'UNION EUROPÉENNE, CE PRODUIT NE FAIT PAS PARTIE DU DOMAINE D'APPLICATION DE LA LOI NATIONALE D'ASSIMILATION DE LA DIRECTIVE DEEE ET PAR CONSÉQUENT, IL N'Y EXISTE AUCUNE OBLIGATION DE COLLECTE DIFFÉRENCIÉE À LA FIN DE SA DURÉE DE VIE.

Ce produit est conforme à la directive EU2002/96/EC.

Le symbole représentant une poubelle barrée présent sur l'appareil indique qu'à la fin de son cycle de vie, il devra être traité séparément des déchets domestiques. Il devra donc être confié à un centre de collecte sélective pour appareils électriques et électroniques ou rapporté au revendeur lors de l'achat d'un nouvel appareil.



L'utilisateur est responsable de la remise de l'appareil usagé aux structures de collecte compétentes sous peine des sanctions prévues par la législation sur l'élimination des déchets.

La collecte sélective réalisée avant le recyclage, le traitement et l'élimination compatible avec l'environnement de l'appareil usagé contribue à éviter les nuisances pour l'environnement et pour la santé et favorise le recyclage des matériaux qui composent le produit.

Pour de plus amples informations concernant les systèmes de collecte existants, adressez-vous au service local d'élimination des déchets ou au magasin qui vous a vendu l'appareil.

Les fabricants et les importateurs optent pour leur responsabilité en matière de recyclage, de traitement et d'élimination des déchets compatible avec l'environnement directement ou par l'intermédiaire d'un système collectif.

DEUTCH

Beschreibung und Gebrauch

Das von Ihnen erworbene Gerät ist ein Standventilator zum Kühlen der Raumluft. Das Gerät ist nicht für den Einsatz im Freien geeignet.



Achtung:
dieses Symbol zeigt Vorsichtsmaßnahmen an um Schäden am Bediener zu vermeiden

- Dieses Gerät wurde nach den neuesten technischen Erkenntnissen gebaut: seine elektrische und mechanische Haltbarkeit und Zuverlässigkeit werden durch korrekten Gebrauch und regelmäßige Wartung gewährleistet.
- Dieses Gerät darf nur für den Verwendungszweck eingesetzt werden, der in der vorliegenden Anleitung angegeben ist.
- Die Geräte mit Stecker sind nicht für einen Festanschluss an das Speisernetz geeignet.
- Das Gerät nach dem Auspacken auf Transportschäden oder andere Mängel untersuchen und im Zweifelsfall sofort einen Vortice-Vertragshändler verständigen.
- Das Verpackungsmaterial entsorgen und nicht in Reichweite von Kindern und anderen Personen, die sich damit schaden könnten, lassen.
- Die Originalverpackung nicht wegwerfen, sondern für eine allfällige spätere Verwendung aufbewahren.
- Sich nicht auf das Gerät setzen, das Gerät nicht öffnen und keine Gegenstände auf das Gerät legen/stellen.
- Den Luftstrom nicht auf Kinder oder Kranke richten.
- Beim Einsatz von Elektrogeräten jeder Art müssen einige Grundregeln stets beachtet werden, darunter im einzelnen:
 - nicht mit nassen oder feuchten Händen berühren
 - nicht barfuß berühren.
- Dieses Gerät darf von Kindern oder Personen mit eingeschränkter körperlicher oder geistiger Fähigkeiten oder mangelnder Erfahrung bzw. Kenntnis nur unter der Aufsicht oder nach gründlicher Unterweisung und Überprüfung seitens einer für ihre Sicherheit verantwortlichen Person bedient werden. Kinder sind zu überwachen, damit sie nicht mit dem Gerät spielen.
- Das Gerät nicht in der Nähe entflammbarer Stoffe oder Dämpfe wie Alkohol, Insektizide, Benzin usw. verwenden.
- Das Gerät so positionieren, dass Zu- und der Abluftstrom nicht behindert werden.
- Das Gerät zur endgültigen Entsorgung abschalten, vom Stromnetz trennen und außer Reichweite von Kindern oder Personen, die sich damit schaden könnten, verwahren.
- Bei der Wahl des Standortes immer die Mindestabstände von Wänden und anderen Gegenständen beachten.

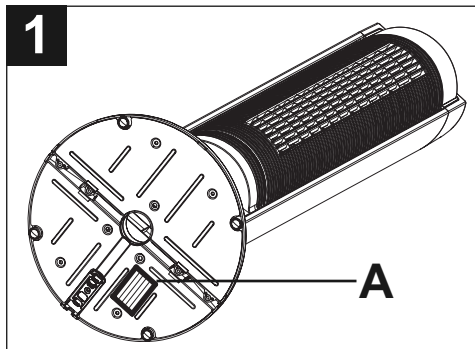


Hinweis:
dieses Symbol zeigt Vorsichtsmaßnahmen an um Schäden am Gerät zu vermeiden

- Keine Änderungen am Gerät vornehmen.
- Bei Anwendung in nicht überwachten Räumen besondere Vorsicht walten lassen.
- Das Gerät keinen Witterungseinwirkungen (Regen, Sonneneinstrahlung usw.) aussetzen.
- Den einwandfreien Zustand des Gerätes regelmäßig überprüfen. Sollten Defekte festgestellt werden, das Gerät auf keinen Fall benutzen und sofort einen Vortice-Vertragshändler verständigen.
- Fällt das Gerät hin oder wurde es starken Stößen ausgesetzt, muss es sofort von einem Vortice-Vertragshändler überprüft werden.
- Das Gerät im Störfall oder bei mangelhafter Funktion mit dem Schalter ausschalten. Wenden Sie sich unverzüglich an eine autorisierte Kundendienststelle und verlangen Sie im Fall einer notwendigen Reparatur den Einsatz von Vortice Original- Ersatzteilen.
- Die Elektroanlage, an die das Produkt angeschlossen ist, muß den geltenden Vorschriften entsprechen.
- Passen Stecker und Steckdose nicht zusammen, muss die Steckdose von einem Fachmann ausgetauscht werden. Den Gebrauch von Adaptern, Mehrfachsteckdosen und/oder Verlängerungskabeln möglichst vermeiden. Ist dies unumgänglich, nur Zubehör verwenden, das den geltenden Sicherheitsbestimmungen entspricht. Vergewissern Sie sich zuvor, dass das Material mit der auf dem Geräteschild angegebenen zugelassenen maximalen Leistung kompatibel ist. Eventuell verwendete Verlängerungskabel müssen außerdem so kurz wie möglich sein, um Überhitzung und eine Aktivierung des Überhitzungsschutzes zu vermeiden.
- Nicht am Stromkabel ziehen. Das Stromkabel nicht in die Nähe von Wärmequellen bringen und immerkomplett abwickeln, um gefährliche Überhitzung auszuschließen. Bei Schäden am Stromkabel oder am Stecker sofort einen Vortice-Vertragshändler aufsuchen und diese Teile ersetzen lassen.
- Das Netzkabel nicht abdecken, nicht drücken und nicht in der Nähe von heißen Gegenständen verlegen, um eine Überhitzung bzw. Beschädigung zu vermeiden; so verlegen, dass es nicht zur Stolperfalle wird.
- Das Kabel nicht um das Gerät wickeln und das Gerät nicht mit aufgewickeltem Kabel betreiben.
- Um gefährliche Überhitzungen zu vermeiden, muss das Kabel ganz abgewickelt und das Gerät vorschriftsmäßig benutzt werden.
- Die Steckdose muss problemlos erreichbar sein, damit der Stecker bei Bedarf sofort aus der Steckdose gezogen werden kann.
- Eine geringfügige Erwärmung des Netzkabels und des Steckers ist während des Betriebes normal; sollte das Kabel oder der Stecker so heiß werden, dass man sie nicht mehr berühren kann oder sie sich verformen, ist sofort ein Vortice-Vertragshändler zu verständigen.
- Das Gerät muss immer in senkrechter Stellung bleiben.

DEUTSCH

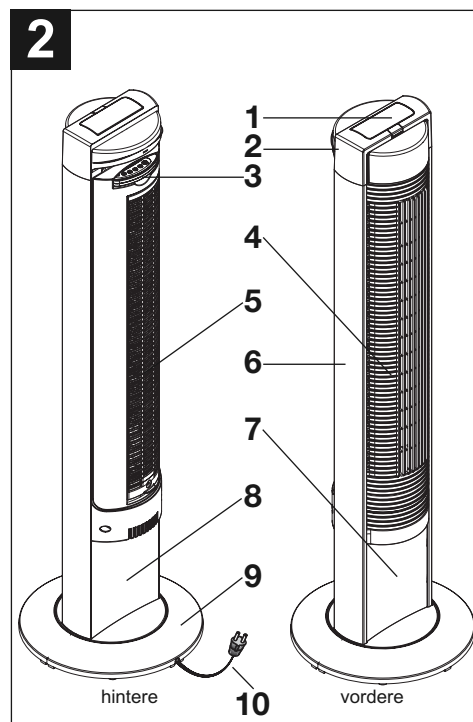
- Wird das Gerät nicht benutzt, muss es abgeschaltet und der Netzstecker gezogen werden.
- Das Gerät nicht in Wasser tauchen.
- Keine Fremdkörper in das Gerät stecken.
- Das Ansaug- und das Auslassgitter nicht verstopfen oder abdecken.
- Das Gerät nicht abdecken, damit es sich nicht überhitzt.
- Das Produkt nur dann an das Stromnetz anschließen, wenn die Stromfestigkeit der Anlage/Steckdose für die maximale Leistung geeignet ist. Sollte dies nicht der Fall sein, so sollte man sich sofort an einen Fachmann wenden.
- Die elektrischen Daten der Netzversorgung müssen den Angaben auf dem Typenschild A entsprechen (Abb.1).



Aufbau und Ausstattung

(Abb.2).

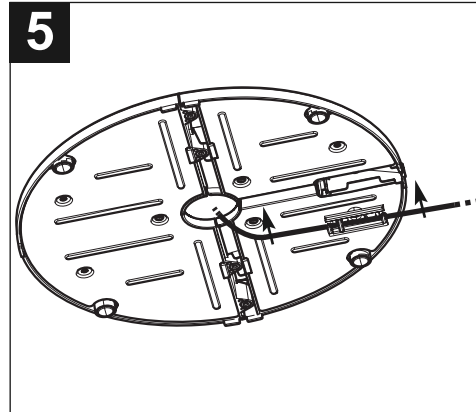
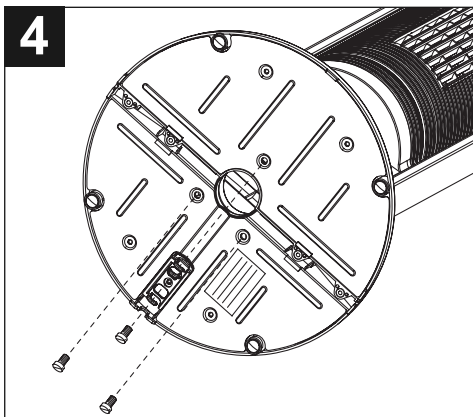
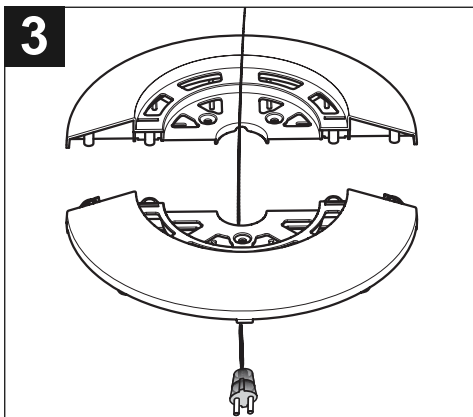
1. Bedienblendenabdeckung
2. Bedienblende
3. Fernbedienung
4. Vordere Verkleidung
5. Hintere Verkleidung
6. Stützen
7. Vordere Abdeckung
8. Hintere Abdeckung
9. Fuß
10. Netzkabel



DEUTSCH

Montageanleitung

1. das vordere und das hintere Fußteil zusammenpassen und das Netzkabel durch das Loch in der Mitte führen (Abb.3);
2. Den Fuß am Ventilatorboden anschrauben (Abb.4);
3. Das Netzkabel durch die Befestigungsvorrichtung führen und fixieren: (Abb.5).



DEUTCH

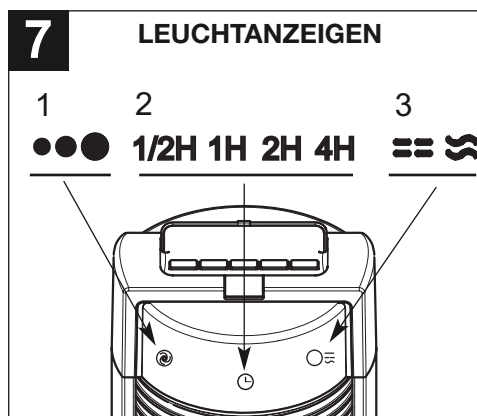
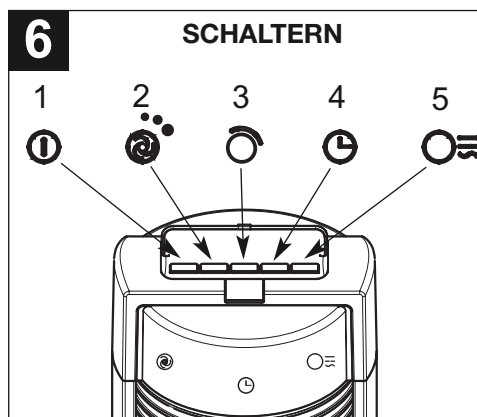
Betrieb

Bedienblende (Abb.6):

1. ON/OFF;
2. Einstellung der Drehzahl;
3. Einstellung der Schwenkbewegung;
4. Einstellung der Zeitschaltuhr;
5. Einstellung der Funktionen;

Leuchtanzeigen (Abb.7):


1. Drehzahl:
 - Langsam
 - Mittel
 - Schnell
2. Zeitschaltuhr:
 - 1/2 Stunde
 - 1 Stunde
 - 2 Stunden
 - 4 Stunden
3. Funktion:
 - Breeze
 - Nacht




Gebrauch


Den Netzstecker in die Steckdose stecken und die Taste ON/OFF drücken. Das Gerät schaltet sich im gerade eingestellten Modus ein, der durch Aufleuchten der entsprechenden Lampe angezeigt wird.


Nun können Sie mit Hilfe der Drucktasten die gewünschte Funktion einstellen:


1.ON/OFF  : Ein- und Ausschalten des Geräts;

2.Einstellung der Drehzahl  : Sie können durch mehrmaliges Drücken nacheinander die folgenden 3 Drehzahlstufen aktivieren: langsam, mittel, schnell; die aktivierte Drehzahlstufe erkennen Sie am Aufleuchten des jeweiligen Lämpchens:

- : Langsam;
- : Mittel;
- : Schnell;

3.Einstellung der Schwenkbewegung  : Mit dieser Taste wird die Schwenkbewegung um die eigene Achse aktiviert bzw. deaktiviert;

4.Einstellung der Zeitschaltuhr  : Durch mehrmaliges Drücken der Taste kann die zeitversetzte Ausschaltung des Ventilators um jeweils 0,5 Stunden verlängert werden (bis auf maximal 7,5 Stunden durch 15-maliges Drücken); die eingestellte Betriebsdauer wird durch Aufleuchten der entsprechenden Lämpchen angezeigt und die eingestellte Zeit entspricht der Summe der Zeiten der aufleuchtenden Lämpchen 1/2H 1H 2H 4H (wenn alle leuchten, ist die maximale Zeit von 7,5 Stunden eingestellt).

5. Einstellung der Funktionen:  : es gibt drei Betriebsarten:

„normal“ (Lämpchen leuchtet nicht): der Ventilator arbeitet im Dauerbetrieb mit der eingestellten Drehzahlstufe (Langsam-Mittel-Schnell);

„breeze“: == Der Ventilator wechselt ständig zwischen den drei Drehzahlstufen langsam-mittel-schnell und simuliert so einen natürlichen Wind. Je nach eingestellter Geschwindigkeit sind drei Breezetypen möglich:

stark: wenn die höchste Drehzahlstufe eingestellt ist (beim Ablauf der drei Stufen dominiert die stärkste Stufe).

mittel: wenn die mittlere Drehzahlstufe eingestellt ist (beim Ablauf der drei Stufen dominiert die mittlere Stufe).

leicht: wenn die niedrigste Drehzahlstufe eingestellt ist (beim Ablauf der drei Stufen dominiert die schwächste Stufe).

„nacht“: ≈ Die Drehzahlstufe des Ventilators wird je nach vorab eingestellter Stufe automatisch reduziert, um das natürliche Absinken der Körpertemperatur im Schlaf zu begünstigen. Im Einzelnen sieht das so aus:

A: wenn Sie die „Nacht“-Funktion mit auf höchster Drehzahlstufe (schnell) laufendem Gerät einstellen, arbeitet das Gerät im starken Breeze-Modus und schaltet nach 30 Minuten automatisch auf die mittlere Breeze-Stufe und nach weiteren 30 Minuten auf die niedrigste Breeze-Stufe zurück. Danach läuft es mit der niedrigsten Stufe (leicht) weiter, bis es von Hand oder von der Zeitschaltuhr abgeschaltet wird.

B: wenn Sie die „Nacht“-Funktion mit auf mittlerer Drehzahlstufe (mittel) laufendem Gerät einstellen, arbeitet das Gerät im mittleren Breeze-Modus und schaltet nach 30 Minuten automatisch auf die

DEUTCH

niedrigste Breeze-Stufe zurück. Danach läuft es mit der niedrigsten Stufe (leicht) weiter, bis es von Hand oder von der Zeitschaltuhr abgeschaltet wird.

C: wenn Sie die „Nacht“-Funktion mit auf niedrigster Drehzahlstufe laufendem Gerät einstellen, wird der leichte Breeze-Modus bis zum Abschalten des Gerätes beibehalten.

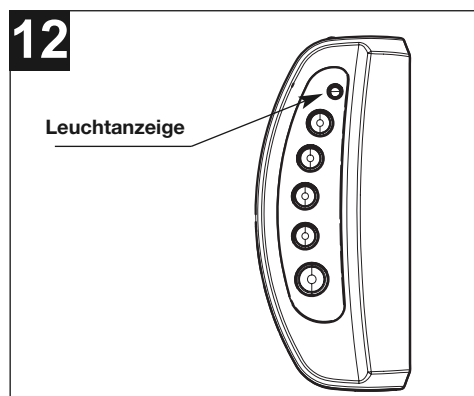
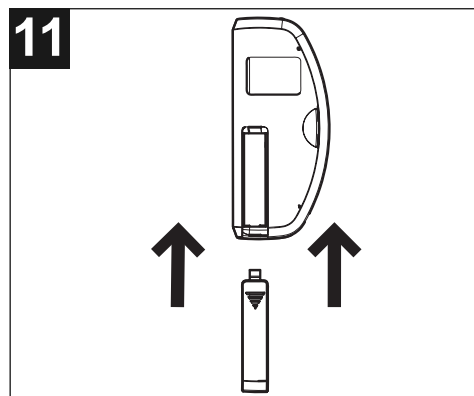
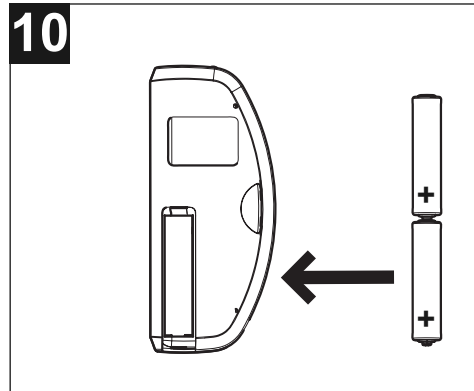
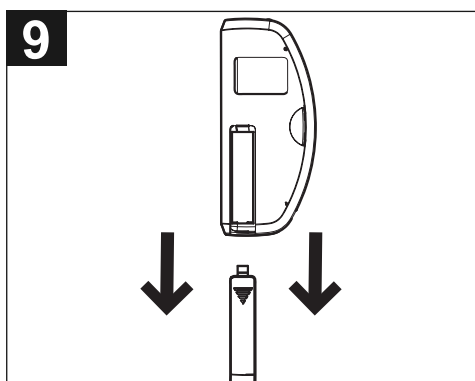
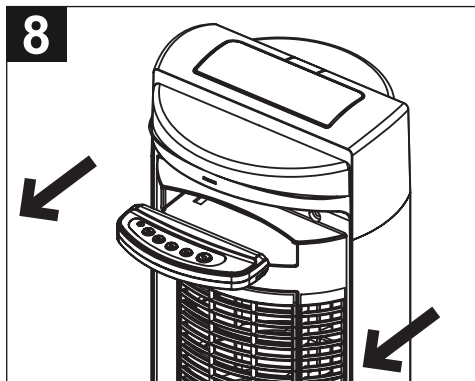
Fernbedienung

Vorbereitung:

- 1 Nehmen Sie die Fernbedienung aus ihrem Sitz an der Rückseite des Gerätes (Abb.8);
- 2 Öffnen Sie die Abdeckung des Batteriefaches (Abb. 9);
- 3 Legen Sie zwei Batterien AAA ein; achten Sie dabei auf die Polung - sie ist am Boden angegeben (Abb. 10);
- 4 Schließen Sie das Batteriefach wieder (Abb.11);

Funktionsweise / Einsatz des Gerätes:

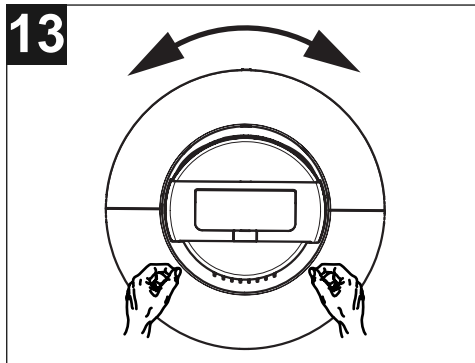
Auf der Fernbedienung sind dieselben Funktionen wie auf der Bedienblende. Es stehen Ihnen 5 Tasten zur Verfügung, deren Funktionen der jeweiligen Taste auf der Bedienblende des Gerätes entsprechen. Die aktivierten Einstellungen erkennen Sie daran, dass das entsprechende Lämpchen auf dem Gerät leuchtet. Sobald ein Befehl von der Fernbedienung an das Gerät gesendet wurde, leuchtet das entsprechende Lämpchen auf der Fernbedienung auf (Abb.12).



DEUTCH

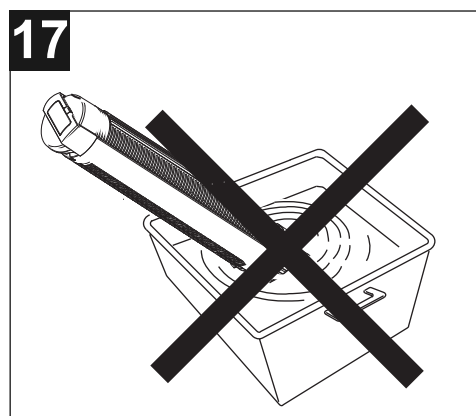
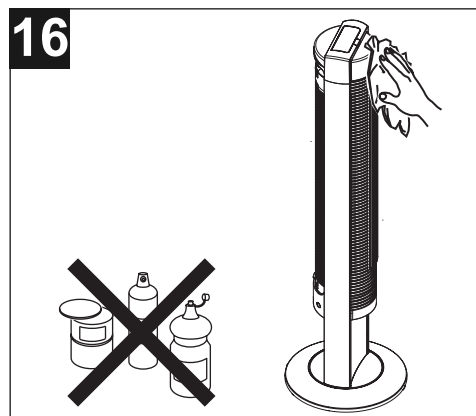
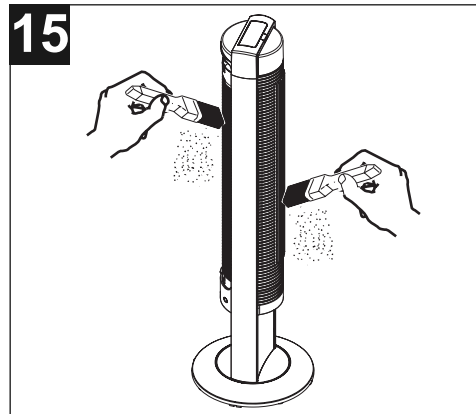
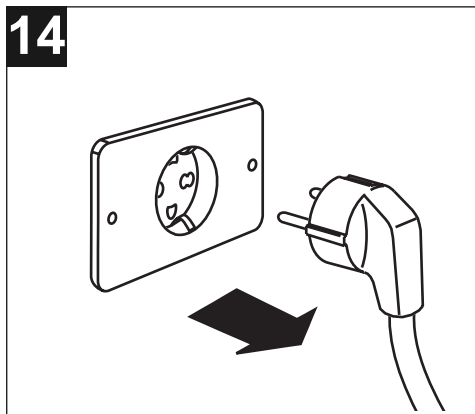
Ausrichten des Ventilators

Zum Ausrichten des Luftstroms in die gewünschte Richtung legen Sie die Hände auf das Gerät und drehen dieses nach rechts bzw. links. (Abb.13).



Reinigung

Schalten Sie das Gerät vor jeder Reinigung am Schalter aus und ziehen Sie den Netzstecker (Abb.14-17).



DEUTCH

Wichtige information für die umweltgerechte Entsorgung

IN EINIGEN EU-LÄNDERN GELTEN FÜR DIESES PRODUKT NICHT DIE VORGABEN DER EUROPÄISCHEN RICHTLINIE ÜBER ELEKTRO- UND ELEKTRONIK-ALTGERÄTE (WEEE-RICHTLINIE) UND DEMNACH BESTEHT IN DIESEN LÄNDERN AUCH KEINE PFLICHT FÜR DIE MÜLLTRENNUNG BEI DER ENTSORGUNG DES GERÄTES.

Dieses Gerät entspricht der EG-Richtlinie 2002/96/EG.

Das Symbol mit der durchgestrichenen Abfalltonne am Gerät bedeutet, dass das Gerät nach seiner Aussonderung nicht im Haushaltsmüll entsorgt werden darf, sondern an einer Sammelstelle für Elektro- und Elektronikgeräte oder beim Kauf eines gleichwertigen Neugerätes beim Händler abzugeben ist.



Der Benutzer hat Sorge zu tragen, dass das Gerät nach seiner Aussonderung an einer geeigneten Sammelstelle abgegeben wird. Ein Nichtbeachten dieser Vorschrift ist gemäß der geltenden Abfallordnung strafbar.

Das geeignete Sortieren von Abfall und nachfolgende Recyceln des aussortierten Gerätes zur umweltverträglichen Entsorgung trägt zum Schutz von Umwelt und Gesundheit bei und dient der Wiederverwendung der recyclingfähigen Materialien, aus denen das Gerät besteht.

Für detailliertere Informationen bezüglich der verfügbaren Sammelsysteme wenden Sie sich an Ihre örtliche Behörde oder an den Händler, bei dem Sie das Gerät gekauft haben.

Die Hersteller und Importeure kommen ihrer Verpflichtung zum umweltfreundlichen Recycling, Verarbeiten und Entsorgen sowohl direkt als auch durch Teilnahme an einem Kollektivsystem nach.

Descripción y uso

El aparato que Ud. ha comprado es un ventilador de torre para refrescar los ambientes. El aparato no es adecuado para su uso en el exterior.



Atención:

este símbolo indica precauciones que sirven para evitar daños al usuario

- Este aparato está construido conforme con los requisitos de calidad. Para garantizar su vida útil y fiabilidad eléctrica y mecánica, es necesario utilizarlo correctamente y realizar las operaciones de mantenimiento con regularidad.
- No emplear este producto con fines distintos a los previstos por este manual.
- Los aparatos con enchufe no pueden ser conectados a la red de alimentación de forma directa.
- Una vez extraído el producto del embalaje, comprobar su integridad: en caso de duda, contactar inmediatamente con un proveedor autorizado de Vortice.
- No dejar el embalaje al alcance de niños o personas con discapacidad.
- No eliminar el embalaje original, conservarlo para proteger el producto en caso de necesidad.
- No abrir el producto ni utilizarlo como asiento ni para apoyar objetos o ropa.
- No dirija el flujo de aire hacia niños ni personas enfermas.
- El empleo de todo tipo de aparato eléctrico comporta el cumplimiento de algunas reglas fundamentales, entre las que destacamos:
 - no tocarlo con las manos mojadas o húmedas;
 - no tocarlo con los pies descalzos.
- Este aparato no es apto para ser utilizado por niños ni personas con discapacidad física, sensorial o psíquica, o que carezcan de la experiencia y los conocimientos necesarios, excepto cuando lo hagan bajo la supervisión de una persona responsable de su seguridad o que les haya instruido en el manejo. Vigile a los niños y no permita que jueguen con el aparato.
- No utilizarlo en presencia de sustancias o vapores inflamables como alcohol, insecticidas, gasolina, etc.
- Colocar el aparato de forma que el flujo de aire entre y salga libremente.
- Cuando se decida quitar el aparato, apagar el interruptor y desconectarlo de la instalación eléctrica. Guardarlo lejos del alcance de niños o personas con discapacidad.
- Respetar las distancias mínimas de separación entre el aparato y la pared o los objetos que hay a su alrededor.



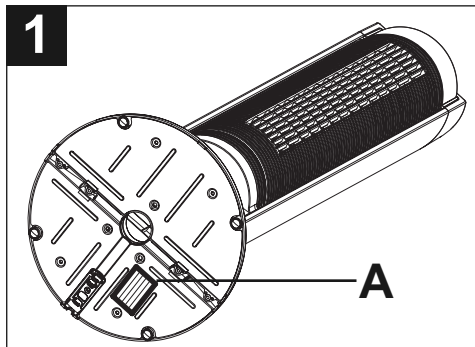
Advertencia:

este símbolo indica precauciones que sirven para evitar daños en el producto

- No modificar el producto.
- En los ambientes no vigilados, el aparato se ha de utilizar con mucho cuidado.
- No dejar el aparato expuesto a los agentes atmosféricos (lluvia, sol, etc.).
- Inspeccionar el producto periódicamente. En caso de anomalía, no utilizarlo y ponerse en contacto inmediatamente con un proveedor autorizado de Vortice.
- Si el aparato se cae o recibe un golpe fuerte, contactar inmediatamente con un proveedor autorizado de Vortice.
- Si el aparato no funciona correctamente o se avería, apagar el interruptor y ponerse en contacto inmediatamente con un proveedor autorizado de Vortice. Solicitar recambios originales Vortice para la reparación.
- La instalación eléctrica a la cual está conectado el producto debe ser conforme con las normas vigentes.
- Si la toma de corriente no es compatible con el enchufe que posee el aparato, deberá ser sustituido por profesionales cualificados. No utilizar adaptadores, enchufes múltiples ni alargadores; si su uso es imprescindible, utilizar accesorios compatibles (véase la potencia máxima admitida indicada en la placa del producto), que cumplan los requisitos de seguridad previstos por las normas vigentes. Reducir al mínimo la longitud de los alargadores, para evitar que se recaliente el aparato y se disparen los dispositivos de protección térmica.
- No tirar del cable de alimentación ni acercarlo a las fuentes de calor. Desenrollar el cable completamente para evitar que se recaliente. Si el cable o el enchufe se deterioran, habrá que llamar inmediatamente a un proveedor autorizado de Vortice para que los sustituya.
- No cubrir, aplastar, ni acercar el cable a objetos que alcancen elevadas temperaturas para evitar que se recaliente y tenderlo de modo que no impida el paso.
- No enrollar el cable en el aparato, ni encender el producto con el cable enrollado.
- Para evitar que el aparato se recaliente de manera peligrosa, se recomienda extender el cable de alimentación por completo y respetar las advertencias de uso.
- Durante el funcionamiento, se ha de poder acceder a la toma de corriente con facilidad para que sea posible extraer el enchufe de conexión rápidamente.
- Es normal que la temperatura del cable aumente durante el funcionamiento del producto; pero si el cable se recalienta en exceso, es imposible tocarlo o se deforma, hay que ponerse en contacto con un proveedor autorizado de Vortice.
- Mantener el aparato en vertical.
- Apagar el interruptor y desconectar el enchufe siempre que no se utilice el aparato.
- No sumergir el aparato en agua.
- No introducir objetos dentro del producto.
- No taponar ni obstruir las rejillas de aspiración y salida de aire.

ESPAÑOL

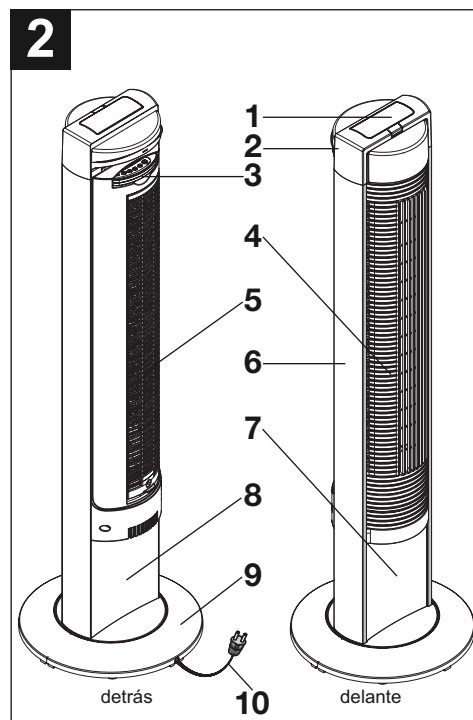
- No cubrir el aparato, podría recalentarse de forma peligrosa.
- Conectar el producto a la red de alimentación eléctrica sólo si la capacidad de la instalación es adecuada a su potencia máxima. En caso de dudas pedir un control adecuado por parte de personal profesional calificado.
- Los datos eléctricos de la red deben coincidir con los de la placa A (fig. 1).



Estructura y dotación

(Fig.2).

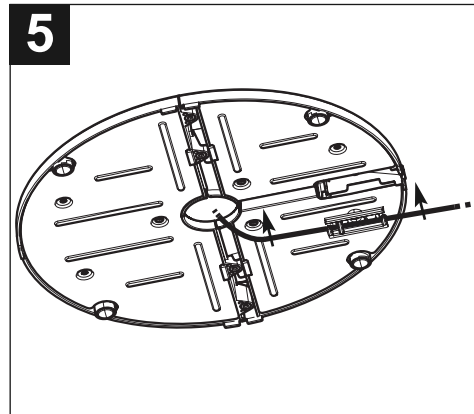
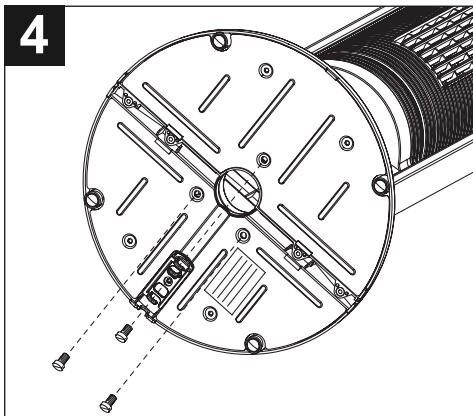
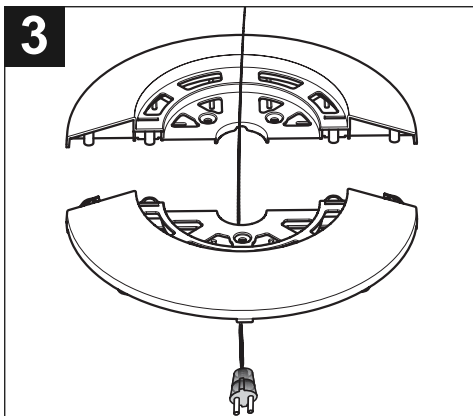
1. Tapa del Panel de Mandos
2. Panel de Mandos
3. Mando a Distancia
4. Revestimiento Delantero
5. Revestimiento Trasero
6. Soportes Laterales
7. Tapa Delantera
8. Tapa Trasera
9. Base
10. Cable de alimentación



ESPAÑOL

Ensamblaje

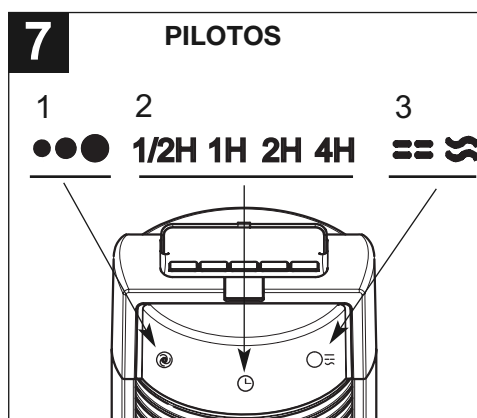
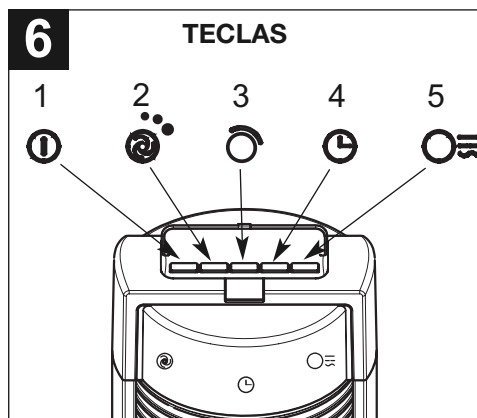
1. acople las partes delantera y trasera que componen la base e introduzca el cable de alimentación a través del orificio central (fig.3);
2. fije la base al ventilador apretando los tornillos en los orificios (fig.4);
3. introduzca el cable de alimentación a través del dispositivo de fijación y apriete este último para bloquear el cable (fig.5).



Funcionamiento

- Panel de mandos (fig.6):
1. ON/OFF;
2. Velocidades;
3. Oscilación;
4. Temporizador;
5. Modo de Funcionamiento;

- Pilotos (fig.7):
1. Velocidad:
 - Mínima
 - Media
 - Máxima
2. Temporizador:
 - 1/2 hora
 - 1 hora
 - 2 horas
 - 4 horas
3. Modo de Funcionamiento:
 - Brisa
 - Noche



Uso

Conecte el enchufe a la toma de corriente y pulse la tecla ON/OFF. El aparato empezará a funcionar en la modalidad ya seleccionada que indica el piloto encendido.

Si desea cambiar el modo de funcionamiento, pulse los botones de control descritos a continuación:

- 1.** ON/OFF : encendido y apagado del equipo;
2. Velocidades : selección en secuencia de 3 velocidades (Mínima, Media y Máxima). Cada una de ellas está asociada a uno de los tres pilotos:
 • : Mínima;
 • : Media;
 • : Máxima;
3. Oscilación : activación y desactivación de la rotación del ventilador sobre su eje;
4. Temporizador : programación del apagado diferido del ventilador. El retardo de apagado aumenta 30 minutos cada vez que se pulsa el botón y se puede programar un tiempo máximo de 7h 30' pulsándolo 15 veces. Los pilotos se encienden progresivamente para indicar el tiempo seleccionado y el retardo programado corresponde a la suma de los tiempos de los pilotos encendidos. 1/2H 1H 2H 4H (Si todos los pilotos están encendidos significa que se ha programado el tiempo máximo de apagado diferido, es decir, 7h 30');
5. Modo de funcionamiento : selección de 3 modos:

“normal” (piloto apagado) : el ventilador funciona de manera constante a la velocidad seleccionada (Mínima, Media o Máxima);

“brisa”: == : las 3 velocidades de funcionamiento del ventilador (máxima, media y mínima) se alternan ciclicamente para simular el efecto del viento natural. Se pueden obtener 3 tipos de brisa distintos según la velocidad de funcionamiento seleccionada.

brisa intensa: si se ha seleccionado la velocidad Máxima (las 3 velocidades de funcionamiento se alternan ciclicamente con predominio de la velocidad Máxima);

brisa media: si se ha seleccionado la velocidad Media (las 3 velocidades de funcionamiento se alternan ciclicamente con predominio de la velocidad Media);

brisa ligera: si se ha seleccionado la velocidad Mínima (las 3 velocidades de funcionamiento se alternan ciclicamente con predominio de la velocidad Mínima);

“noche”: ≈ el ventilador reduce la velocidad automáticamente en función del valor programado, para no alterar la disminución natural de la temperatura corporal durante el sueño. Por ejemplo:

A: si selecciona el modo “noche” cuando el ventilador funciona a velocidad Máxima, éste cambiará automáticamente a velocidad Media a la media hora y

A: al seleccionar la modalidad “noche” con velocidad máxima, el ventilador iniciará la secuencia de funcionamiento en modalidad “brisa intensa”, a los 30 minutos cambiará automáticamente a modalidad “brisa media” y transcurridos otros 30 minutos pasará a “brisa ligera”. A partir de este momento, seguirá funcionando en modalidad “brisa ligera” hasta que se apague (manualmente o de forma diferida si el temporizador está activado);

B: al seleccionar la modalidad “noche” con velocidad media, el ventilador iniciará la secuencia de

ESPAÑOL

funcionamiento en modalidad “brisa media” y a los 30 minutos cambiará automáticamente a modalidad “brisa ligera”. A partir de este momento, seguirá funcionando en modalidad “brisa ligera” hasta que se apague (manualmente o de forma diferida si el temporizador está activado);
C: al seleccionar el modo “noche” con velocidad mínima, el ventilador funcionará en modalidad “brisa ligera” de forma continua hasta que se apague.

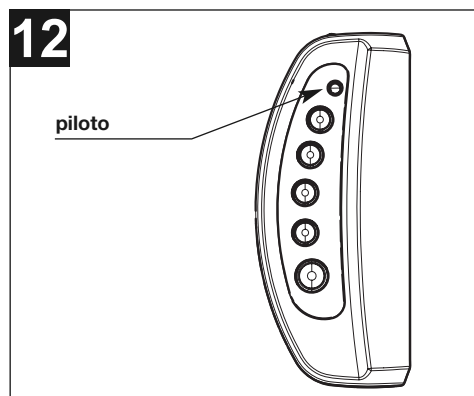
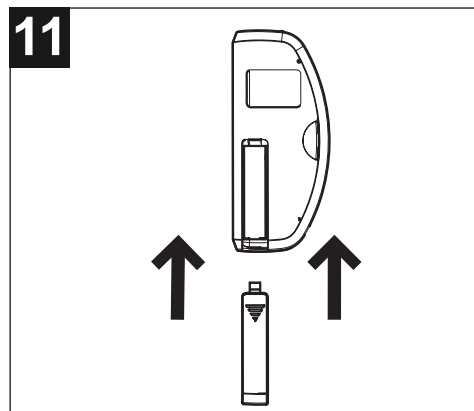
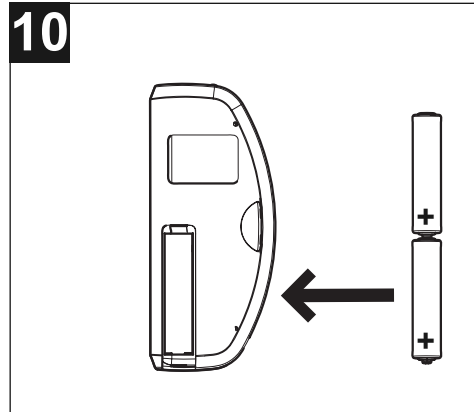
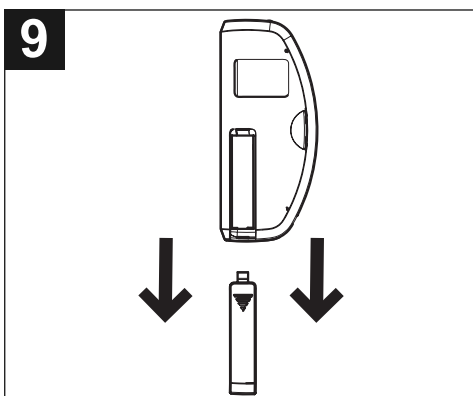
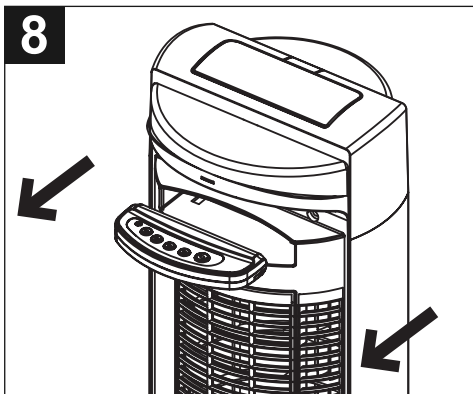
Mando a distancia

Preparación:

- 1 extraiga el mando a distancia de la sede situada en la parte trasera del ventilador (fig.8);
- 2 abra la tapa del compartimento de las pilas (fig.9);
- 3 introduzca 2 pilas tipo AAA respetando la polaridad indicada en el compartimento (fig.10);
- 4 cierre la tapa del compartimento de las pilas (fig.11).

Funciones / uso:

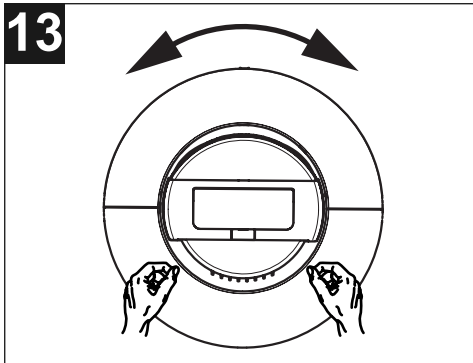
El mando a distancia incorpora todas las funciones del panel de mandos. Posee 5 teclas similares a las del panel de mandos del ventilador. Las funciones seleccionadas se señalizan con el encendido de los pilotos del ventilador. El envío de un comando al ventilador se señala con el encendido del piloto del mando a distancia (fig.12).



ESPAÑOL

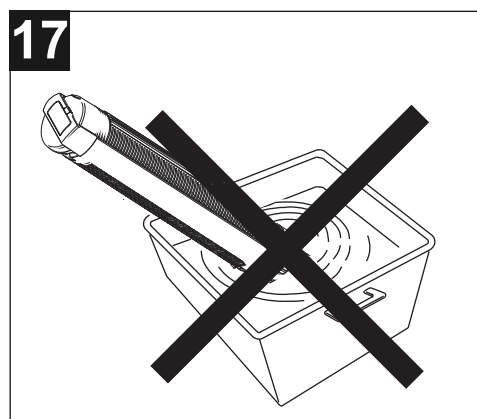
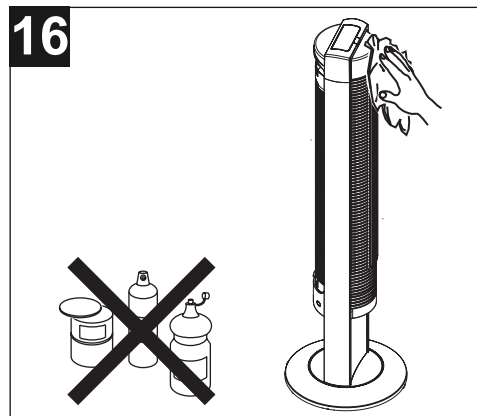
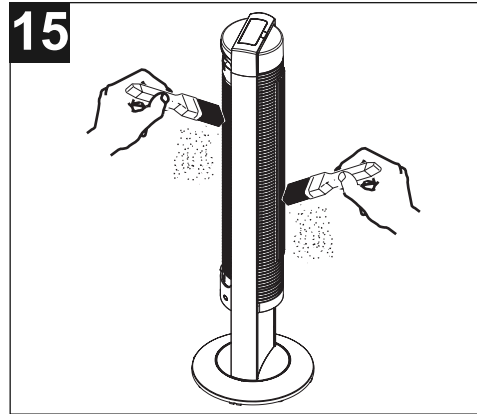
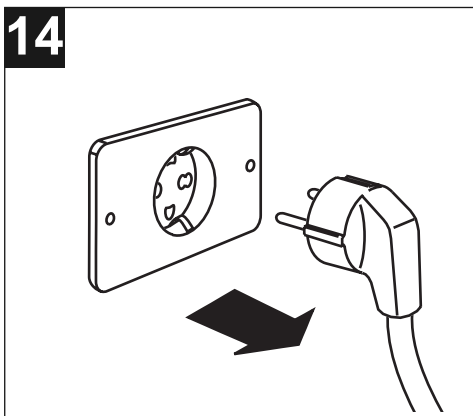
Orientación del ventilador

Para orientar el ventilador y el flujo de aire en la dirección deseada, coloque las manos sobre el ventilador y gírelo hacia la derecha o la izquierda (fig.13).



Limpeza

Antes de llevar a cabo cualquier operación de limpieza o de mantenimiento, apagar el interruptor del aparato y desconectar la enchufe de la red de alimentación (fig.14-17).



**Información importante sobre
eliminación respetuosa con el
medio ambiente**

EN ALGUNOS PAÍSES DE LA UNIÓN EUROPEA ESTE PRODUCTO NO ESTÁ INCLUIDO EN EL ÁMBITO DE APLICACIÓN DE LA LEY NACIONAL QUE TRASPONE LA DIRECTIVA RAEE Y, POR LOTANTO, NO EXISTE OBLIGACIÓN ALGUNA DE RECOGIDA SELECTIVA AL FINALIZAR SU VID ÚTIL.

Este producto cumple los requisitos de la Directiva EU2002/96/EC.

El símbolo del contenedor de basura tachado, que hay sobre el aparato, indica que no puede ser eliminado con los desechos domésticos al finalizar su vida útil. Se ha de llevar a un punto de recogida selectiva para aparatos eléctricos o electrónicos o entregar al proveedor durante la compra de un aparato equivalente.



El usuario deberá llevar el aparato a un punto de recogida selectiva para su eliminación, de lo contrario se aplicarán las sanciones previstas por las normas sobre eliminación de desechos.

La recogida selectiva para la reutilización, tratamiento y eliminación respetuosa con el medio ambiente del aparato ayuda a evitar los efectos sobre el medio ambiente y la salud y favorece el reciclaje de los materiales que componen el producto.

Para más información sobre los sistemas de eliminación disponibles, contactar con el servicio local de eliminación de desechos o con la tienda que vendió el aparato.

Los fabricantes y los importadores cumplen con su responsabilidad de recuperación, tratamiento y eliminación respetuosa con el medio ambiente directamente o participando a un sistema colectivo.

DANSK

Beskrivelse og brug

Dette apparat er en søjleventilator til placering på gulvet. Den er beregnet til at opfriske luften indendørs, og den er ikke egnet til udendørsbrug.



Bemærk:

Dette symbol angiver forholdsregler, der skal tages for at undgå, at brugeren kommer til skade

- Dette apparat er fremstillet med omhu. Dets holdbarhed og pålidelighed, elektrisk såvel som mekanisk, er sikret, hvis det anvendes korrekt og vedligeholdes jævnlige.
- Brug ikke dette produkt til andet end hvad er angivet i disse anvisninger.
- Apparaterne, der er udstyret med en elledning, er ikke beregnet til at være tilsluttet strømforsyningen hele tiden.
- Efter at have fjernet emballagen skal man sikre sig, at produktet er ubeskadiget. I tvivlstilfælde skal man straks henvende sig til en uddannet servicetekniker eller en autoriseret Vorticeforhandler.
- Efterlad ikke dele af emballagen inden for børns eller handicappedes rækkevidde.
- Smid ikke den originale emballage væk, men behold den, så apparatet kan sættes i den igen, hvis det bliver nødvendigt.
- Sid ikke på apparatet, åbn det ikke, og læg ikke genstande eller tøj på det.
- Ret ikke luftstrømmen mod børn eller syge personer.
- Brugen af ethvert elektrisk apparat kræver overholdelse af visse fundamentale regler, herunder:
 - rør ikke ved apparatet med våde eller fugtige hænder
 - rør aldrig apparatet barfodet.
- Dette apparat er ikke beregnet til at blive brugt af personer (herunder børn) med fysiske, sensorielle eller mentale handicap eller personer, der ikke har erfaring med eller viden om apparatet, med mindre de overvåges eller oplæres i brugen af apparatet af en person, der er ansvarlig for deres sikkerhed. Børn skal overvåges for at sikre, at de ikke leger med apparatet.
- Brug ikke apparatet i nærheden af brandfarlige stoffer eller dampe såsom alkohol, insektdræbende midler, benzin og lignende.
- Anbring apparatet således, at luftind- og udtagene ikke blokeres.
- Hvis apparatet skal bortskaffes, slukkes der for det på afbryderen, og stikket tages ud af stikkontakten, hvorefter det skal anbringes ude af børns og mentalt handicappedes rækkevidde.
- Når apparatet opstilles, skal minimum afstanden fra vægge og andre genstande respekteres.



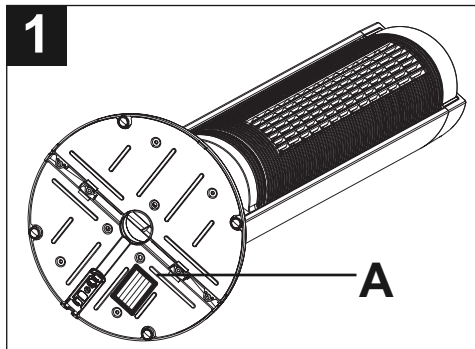
Advarsel:

Dette symbol angiver forholdsregler, der skal tages for at undgå skader på apparatet.

- Foretag ikke ændringer på produktet.
- Vær specielt forsigtig ved brug i ubeskyttede omgivelser.
- Udsæt ikke apparatet for vind og vejr (regn, sol osv.).
- Kontrollér regelmæssigt apparatets tilstand. Hvis der findes defekter, må apparatet ikke bruges, og der skal rettes henvendelse til et autoriseret Vortice service center.
- Hvis apparatet falder ned eller bliver stødt, skal det kontrolleres på et autoriseret Vortice servicecenter med det samme.
- I tilfælde af funktionsfejl og/eller skader, slukkes der for apparatet på afbryderen. I disse tilfælde skal der rettes henvendelse til et kundecenter med det samme, og hvis det skal repareres, skal der anvendes originale Vortice-reservedele.
- Produktet skal tilsluttes en strømforsyning, som er udført i overensstemmelse med de gældende regler.
- Hvis stikket ikke passer til stikkontakten, skal det udskiftes af en autoriseret el-installatør til en type, der passer. Undgå så vidt muligt at anvende adapterer, multistik eller forlængerledninger. Hvis det ikke kan undgås, skal de anvendte enheder overholde gældende sikkerhedsregler. Længden af eventuelle forlængerledning skal være så kort som mulig for at undgå overophedning og forebygge at termosikringerne slår til.
- Træk ikke i netledningen, anbring den ikke i nærheden af varmekilder, og rul den altid helt ud for at undgå farlige overophedninger. Hvis ledningen eller stikket bliver beskadiget skal de udskiftes så hurtigt som muligt. Dette skal ske på et autoriseret Vortice kundecenter.
- Netledningen må ikke tildækkes, sammentrykkes eller anbringes i nærheden af meget varme genstande, da der er risiko for at den bliver overophedet eller beskadiget. Pas samtidig på, at den anbringes, så der ikke kan trædes på den.
- Rul ikke netledningen rundt om apparatet, og tænd ikke for apparatet, mens ledningen er sammenrullet.
- For at undgå farlige overophedninger anbefales det at rulle ledningen helt ud og at anvende apparatet som angivet i advarslerne.
- Mens apparatet er tændt, skal der være let adgang til stikkontakten, så stikket hurtigt kan tages ud.
- Det er normalt, at temperaturen i ledningen eller stikket stiger, når apparatet er tændt, men hvis temperaturen bliver så høj, at det kan mærkes, eller hvis der opstår deformationer, skal der rettes henvendelse til et autoriseret Vortice-kundecenter.
- Apparatet skal altid stå opret.
- Når apparatet ikke bruges, skal der slukkes for det, og stikket skal tages ud af stikkontakten.
- Nedsenk ikke apparatet i vand.
- Indsæt ikke genstande i apparatet.
- Apparatets ind- og udsugningsåbninger må aldrig tilstoppes.
- For at undgå overophedning må apparatet ikke tildækkes.

DANSK

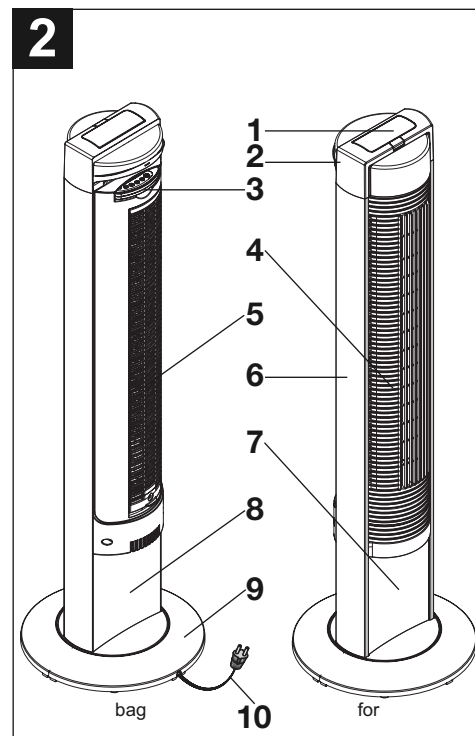
- Forbind kun apparatet til strømforsyningen/stikkontakten, hvis spændingen i anlægget/stikkontakten passer til apparatets maksimale effekt. Hvis det ikke er tilfældet henvend Dem straks til faguddannet personale.
- Forsyningsnettets elektriske specifikationer skal svare til specifikationerne på typepladen A (fig. 1).



Struktur og tilbehør

(Fig. 2).

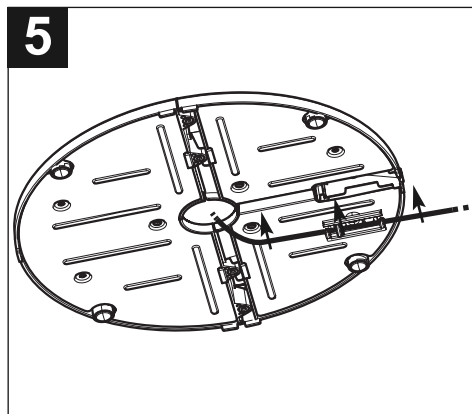
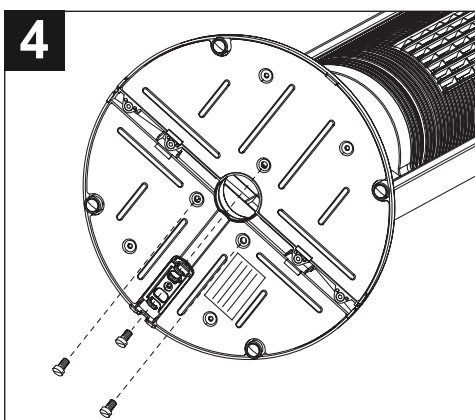
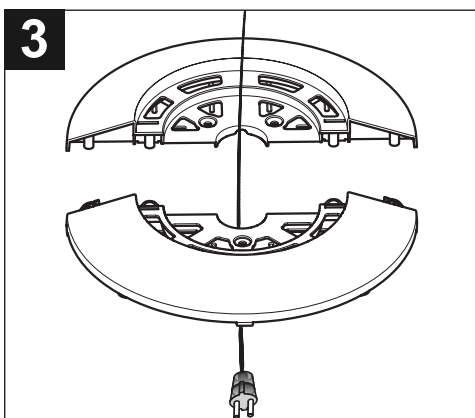
1. Låg over betjeningspanel
2. Betjeningspanel
3. Fjernbetjening
4. Forreste gitter
5. Bagerste gitter
6. Sidepaneler
7. Forpanel
8. Bagpanel
9. Sokkel
10. Netledning



DANSK

Montering

1. Sæt den forreste og bagerste sokkeldel sammen, og før ledningen gennem hullet i midten (fig. 3).
2. Fastgør soklen til ventilatoren, og skru skrueerne i bunden fast (fig. 4).
3. Før netledningen gennem kabelklemmen, og fastgør den ved at lukke klemmen (fig. 5).



DANSK

Funktion

Betjeningspanel (fig. 6):

1. ON/OFF
2. Hastighedsvælger
3. Indstilling af svingning
4. Timerknop
5. Indstilling af funktionsmåde;

Kontrollamper (fig. 7):

1. Hastighed:

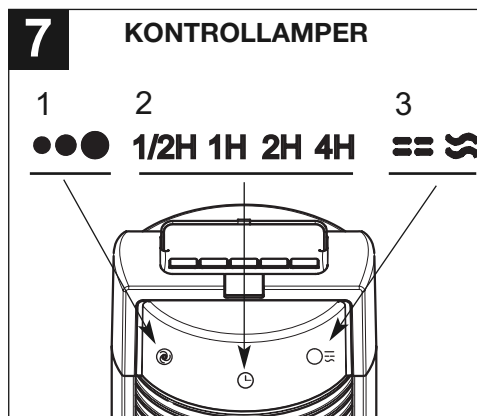
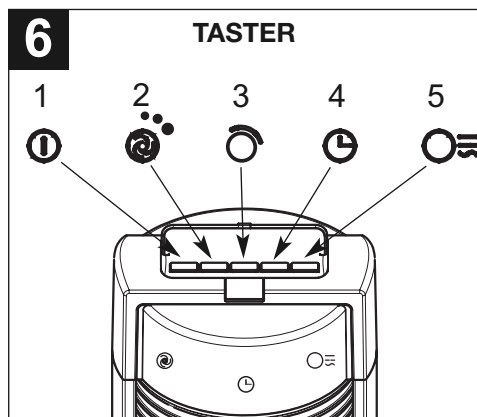
- Mindste
- Med
- Højeste

2. Timer:

- 1/2 time
- 1 time
- 2 timer
- 4 timer

3. Funktionsmåde:

- Brise
- Nat



Betjening

Sæt stikket i stikkontakten, og tryk på knappen ON/OFF. Apparatet starter i den funktionsmåde, der allerede er indstillet, og som vises med kontrollamperne, når der tændes for apparatet.

Det er nu muligt at ændre funktionsmåden ved hjælp af følgende taster:

1. ON/OFF : tænder og slukker for apparatet.

2. Hastighedsindstilling : Der kan vælges mellem 3 forskellige hastigheder, Mindste, Mellem, Højeste, der svarer til følgende tre kontrollamper:

- : Min. hastighed
- : Med. hastighed
- : Maks. hastighed.

3. Svingningsindstilling : Det er muligt at vælge/fravælge svingningsfunktionen, hvor ventilatoren svinger om sin egen akse.

4. Indstilling af timer : Det er muligt at programmere en forsinket slukning af timeren, hver gang der trykkes på knappen, øges tiden med 0,5 time (til en maks. på 7,5 time med 15 tryk på knappen). Varigheden vises med de tilsvarende kontrollamper og den indstillede forsinkelse svarer til summen af tiderne for de tændte kontrollamper 1/2H 1H 2H 4H (hvis alle kontrollamper er tændt, er timeren indstillet til den maks. forsinkelse, 7,5 h).

5. Indstilling af funktionsmåde : Der kan indstilles 3 funktionsmåder:

“normal” (slukket kontrollampe): Ventilatoren fungerer konstant med den indstillede hastighed: Min., Med. eller Maks.

“brise”: : Ventilatoren skifter mellem 3 hastigheder (maks., med., min.) og simulerer en naturlig vindeffekt. Der findes 3 mulige briser afhængig af den indstillede hastighed:

Intens brise: Hvis hastigheden er indstillet til maks. (under skift mellem de 3 hastigheder er den maksimale den fremherskende).

Middel brise: Hvis hastigheden er indstillet til med. (under skift mellem de 3 hastigheder er den midterste den fremherskende).

Let brise: Hvis hastigheden er indstillet til min. (under skift mellem de 3 hastigheder er den mindste den fremherskende).

“nat”: Ventilatorhastigheden mindskes automatisk, alt efter hvilken hastighed der var indstillet, for at følge kroppens normale temperatursænkning under søvn. Detaljer:

A: Når ventilatoren indstilles til “nat”, mens den fungerer med den højeste hastighed, ændres funktionsmåden til “intens brise”, og den skifter automatisk til “middel brise” efter 30 min. og herefter til “let brise” efter yderligere 30 minutter. Herefter fortsætter ventilatorens funktionsmåde med at være “let brise”, indtil den slukker (manuelt eller med timerindstillet forsinkelse).

B: Når ventilatoren indstilles til “nat”, mens den fungerer med den mellemste hastighed, ændres funktionsmåden til “middel brise”, og den skifter automatisk til “let brise” efter 30 minutter. Herefter fortsætter ventilatorens funktionsmåde med at være “let brise”, indtil den slukker (manuelt eller med

DANSK

timerindstillet forsinkelse).

C: Når ventilatoren indstilles til "nat", mens den fungerer med den laveste hastighed, vil funktionsmåden være "let brise", indtil der slukkes for apparatet.

ventilatoren, tændes en kontrollampe på fjernbetjeningen (fig. 12).

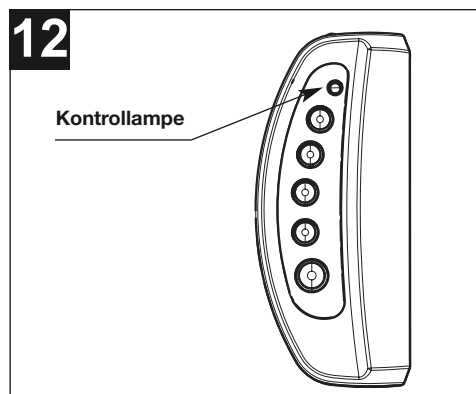
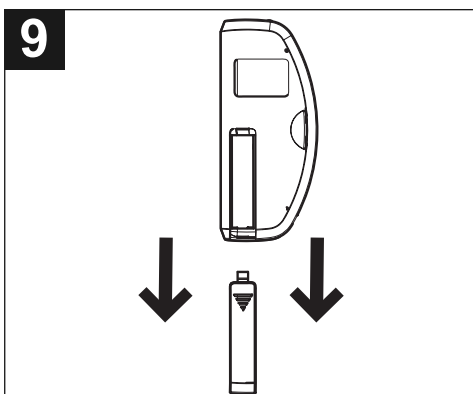
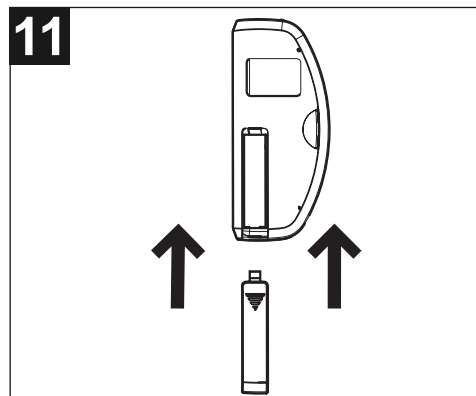
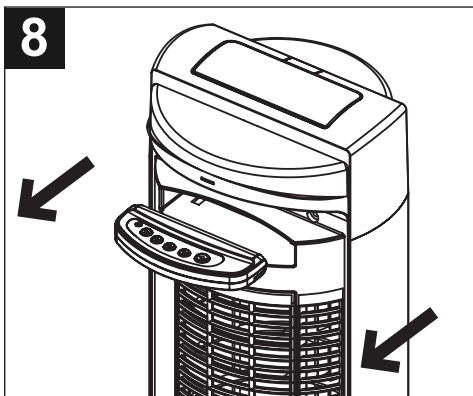
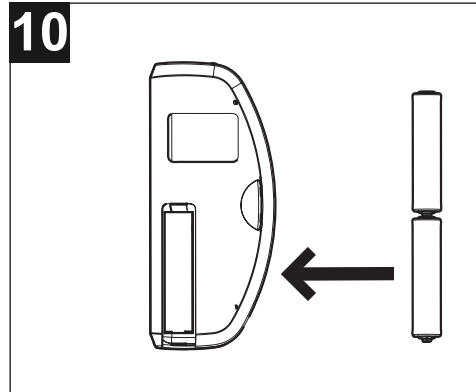
Fjernbetjening

Klargøring:

- 1 Tag fjernbetjeningen fra dens plads bag på ventilatoren (fig. 8);
- 2 Åbn låget til batterirummet (fig. 9);
- 3 Indsæt 2 batterier af typen AAA, og sørg for at overholde den polaritet, der er angivet i bunden (fig. 10).
- 4 Luk låget til batterirummet (fig. 11).

Funktion/betjening:

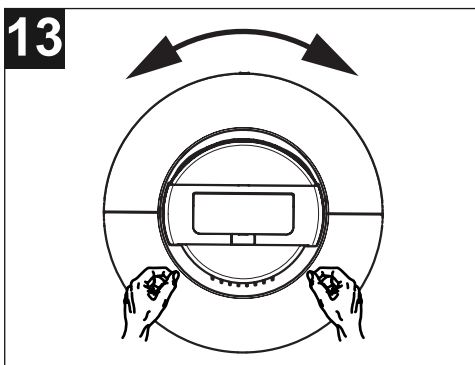
Fjernbetjeningen har alle de samme funktioner som betjeningspanelet. Brugeren kan bruge de 5 knapper, der er magen til dem på ventilatorens betjeningspanel. De valgte indstillinger angives af kontrollamperne på ventilatoren. Når der sendes en kommando til



DANSK

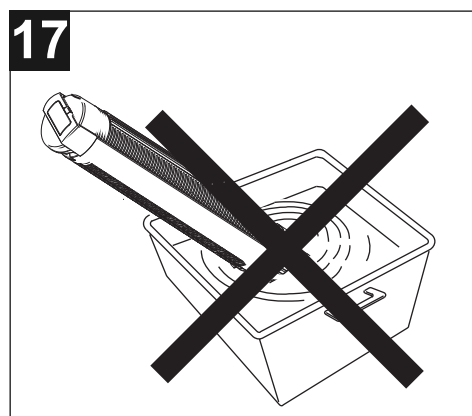
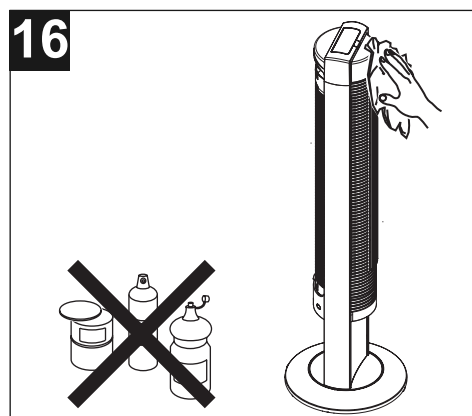
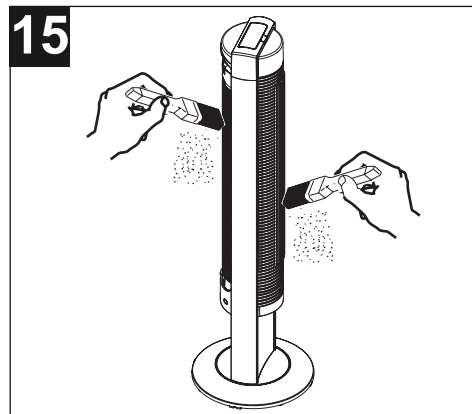
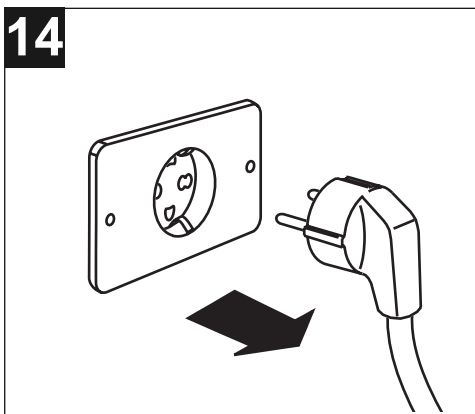
Indretning af ventilator

For at indrette ventilatoren således at luftstrømmen føres i den ønskede retning, holdes der på begge dens ender, og den drejes mod venstre eller højre (fig. 13).



Rengøring

Før der udføres enhver form for rengøring, skal der slukkes for apparatet, og stikket skal tages ud af stikkontakten (fig. 14-17).



**Vigtige oplysninger om
miljømæssig forsvarlig
bortskaffelse**

**I NOGLE LANDE I EUROPAUNIONEN FALDER
DETTE PRODUKT IKKE INDEN FOR RAMMERNE
AF DEN NATIONALE LOV DER APPLIKERER
DIREKTIV WEEE, OG DET ER DERFOR IKKE
OBLIGATORISK AT BORTSKAFFE DETTE
PRODUKT PÅ EN GENBRUGSSTATION.**

Dette produkt er i overensstemmelse med direktiv 2002/96/EF.

Symbolet på apparatet med affaldsspanden overstreget med et kryds angiver, at produktet ikke må behandles sammen med almindeligt husholdningsaffald, og når det ikke mere skal anvendes, skal det afleveres på en særlig affaldsstation bereget for elektrisk og elektronisk apparatur, eller det skal indleveres til forhandleren i forbindelse med køb af nyt tilsvarende udstyr.



Brugeren er ansvarlig for afleveringen af det kasserede apparat til et dertil beregnet indsamlingssted, i modsat fald kan han straffes i henhold til gældende lov om affald.

En passende affaldssortering med henblik på efterfølgende genbrug, behandling og miljømæssig forsvarlig bortskaffelse af apparatet medvirker til at undgå eventuelle negative påvirkninger af miljøet og folkesundheden og sørger for genbrug af de materialer, produktet består af.

For yderligere og mere detaljerede oplysninger vedrørende tilgængelige indsamlingssystemer kontaktes kommunens afdeling for affaldshåndtering eller den forretning, hvor apparatet oprindeligt blev købt.

Producenter og importører kan leve op til deres ansvar i forbindelse med genbrug, behandling og miljømæssig forsvarlig bortskaffelse dels direkte dels ved at deltage i en kollektiv ordning.

Opis i zastosowanie

Zakupione przez Państwa urządzenie to wentylator kolumnowy przeznaczony do chłodzenia pomieszczeń. Nie nadaje się do pracy na zewnątrz.



Uwaga:
ten symbol wskazuje na środki ostrożności, jakie pozwolą użytkownikowi uniknąć ewentualnych szkód

- Niniejsze urządzenie zostało skonstruowane zgodnie z regulami sztuki. Trwałość oraz niezawodność instalacji elektrycznych i mechanicznych urządzenia zapewni prawidłowe użytkowanie oraz przeprowadzanie regularnych czynności konserwacyjnych.
- Produkt należy używać jedynie do celów opisanych w niniejszej instrukcji obsługi.
- Urządzenia z wtyczką nie są przystosowane do stałego podłączenia do sieci elektrycznej.
- Po rozpakowaniu urządzenia, sprawdzić, czy nie jest uszkodzone; w razie wątpliwości, bezzwłocznie zwrócić się do wykwalifikowanej osoby, lub do autoryzowanego serwisu technicznego firmy Vortice.
- Nie należy pozostawiać części opakowania w zasięgu dzieci ani osób niepełnosprawnych.
- Nie wyrzucać oryginalnego opakowania, lecz zachować je na wszelki wypadek na przyszłość.
- Nie siedzieć na urządzeniu i nie kłaść na nim żadnych przedmiotów /ubrań.
- Nie kierować strumienia powietrza w stronę dzieci ani osób chorych.
- Używając wszelkich urządzeń elektrycznych należy przestrzegać kilku podstawowych zasad, m.in.:
 - nie dotykać urządzenia wilgotnymi lub świeżo umyтыми rękami
 - nie dotykać będąc boso.
- Niniejsze urządzenie nie powinno być obsługiwane przez osoby (w tym dzieci) o ograniczonych zdolnościach fizycznych, sensorycznych lub umysłowych, ani przez osoby niedoświadczone lub nieposiadające wystarczającej wiedzy, chyba że obsługują one urządzenie pod nadzorem lub po przeszkoleniu na temat prawidłowej obsługi, przez osobę odpowiedzialną za ich bezpieczeństwo. Należy pilnować, aby dzieci nie bawiły się urządzeniem.
- Nie używać urządzenia w obecności substancji lub oparów łatwopalnych, np. alkoholu, środków owadobójczych, benzyny, itp.
- Urządzenie należy ustawić w taki sposób, aby nie blokować wejścia i wyjścia strumienia powietrza.
- W razie ostatecznego zaprzestania korzystania z urządzenia należy wyłączyć wyłącznik, odłączyć urządzenie od sieci i umieścić w miejscu niedostępnym dla dzieci i osób nie w pełni sprawnych.
- Podczas instalacji urządzenia należy przestrzegać wszystkich minimalnych odległości od ściany i obiektów w otoczeniu podanych na



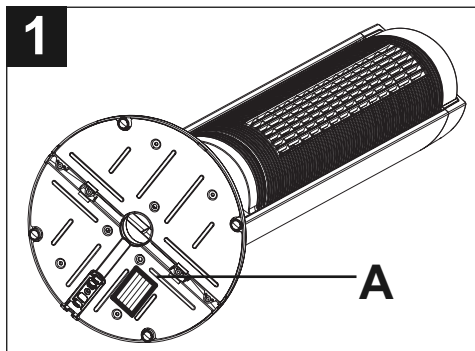
Ostrzeżenie:

ten symbol wskazuje na środki ostrożności, jakie pozwolą użytkownikowi uniknąć ewentualnych niedogodności związanych z produktem

- Nie wolno w żaden sposób modyfikować urządzenia.
- Zachować szczególną ostrożność w przypadku korzystania z urządzenia w niezabezpieczonych miejscach.
- Nie narażać urządzenia na działanie warunków atmosferycznych (deszczu, słońca, itp.).
- Okresowo sprawdzać, czy urządzenie nie jest uszkodzone. W razie nieprawidłowości przerwać eksploatację urządzenia i skontaktować się natychmiast z autoryzowanym sprzedawcą Vortice.
- W przypadku nieprawidłowego działania urządzenia lub usterki należy wyłączyć urządzenie wyłącznikiem. Następnie należy niezwłocznie udać się do autoryzowanego sprzedawcy Vortice i, w razie konieczności naprawy, żądać użycia oryginalnych części zamiennych Vortice.
- Instalacja elektryczna, do której będzie podłączone urządzenie musi spełniać wymagania obowiązujących norm.
- Jeśli gniazdko elektryczne jest innego typu niż wtyczka, w którą wyposażone jest urządzenie, należy wymienić wtyczkę. Wymianę powinien przeprowadzić wykwalifikowany elektryk. W miarę możliwości należy unikać korzystania z przejściówek, rozgałęziaczy i/lub przedłużaczy. Jeśli ich użycie jest niezbędne, korzystać z nich tylko w przypadku, gdy spełniają one wymagania obowiązujących przepisów bezpieczeństwa. Ewentualne przedłużacze powinny być jak najkrótsze, aby nie dopuścić do przegrzania i zadziałania zabezpieczeń termicznych.
- Nie wolno ciągnąć za przewód zasilający i nie umieszczać go w pobliżu źródeł ciepła. Zawsze rozwinąć go na całą długość, aby nie dopuścić do przegrzania. W razie uszkodzenia przewodu lub wtyczki należy jak najszybciej zlecić ich wymianę u autoryzowanego sprzedawcy Vortice.
- Przewodu zasilającego nie wolno przykrywać, ścisnąć ani nie umieszczać w pobliżu przedmiotów o wysokiej temperaturze. Zapobiegnie się w ten sposób jego przegrzaniu lub uszkodzeniu. Należy jednocześnie zwrócić uwagę, aby ułożony przewód nie utrudniał przejścia.
- Nie owijać przewodu zasilającego wokół urządzenia i nie używać urządzenia, gdy przewód jest zwinięty.
- Aby nie dopuścić do przegrzania, zaleca się zawsze rozwijać przewód zasilający na całą długość i korzystać z urządzenia zgodnie ze wskazówkami i ostrzeżeniami.
- Podczas pracy urządzenia gniazdko zasilające musi być łatwo dostępne, aby umożliwić szybkie wyjęcie wtyczki.
- Niewielki wzrost temperatury przewodu zasilającego oraz wtyczki podczas pracy urządzenia jest zjawiskiem normalnym. W razie nasilenia się tego zjawiska do tego stopnia, że zbyt wysoka temperatura uniemożliwia dotknięcie przewodu lub prowadzi do jego odkształceń, należy skontaktować się z autoryzowanym sprzedawcą Vortice.
- Urządzenie powinno pracować w pozycji pionowej.
- Gdy urządzenie nie pracuje, należy wyłączyć wyłącznik i wyjąć wtyczkę z gniazdka zasilającego.

POLSKI

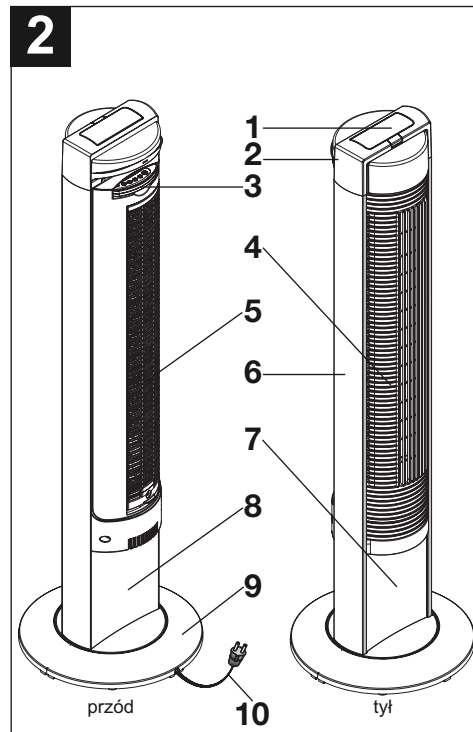
- Nie zanurzać urządzenia w wodzie.
- Nie wprowadzać żadnych obiektów do wnętrza urządzenia.
- Nie wolno przykrywać ani zastaniać otworów zasysania oraz odprowadzania w urządzeniu.
- Nie przykrywać niczym urządzenia, aby uniknąć przegrzania.
- Podłączyć urządzenie do sieci zasilającej/gniazdka elektrycznego jedynie, jeśli obciążalność prądowa instalacji/gniazdka jest odpowiednia do mocy maksymalnej urządzenia. W innym przypadku, zwrócić się do wykwalifikowanego technika.
- Dane elektryczne sieci powinny odpowiadać danym podanym na tabliczce znamionowej A (rys. 1).



Konstrukcja i wyposażenie

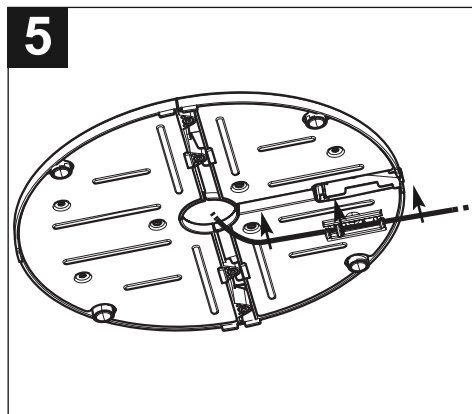
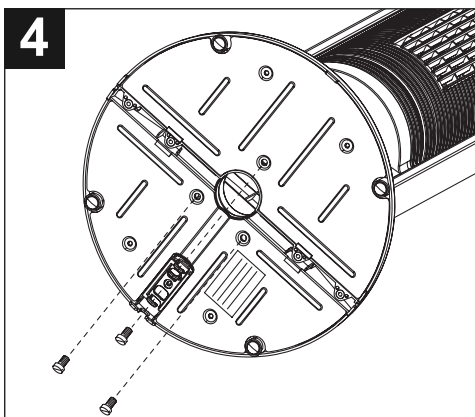
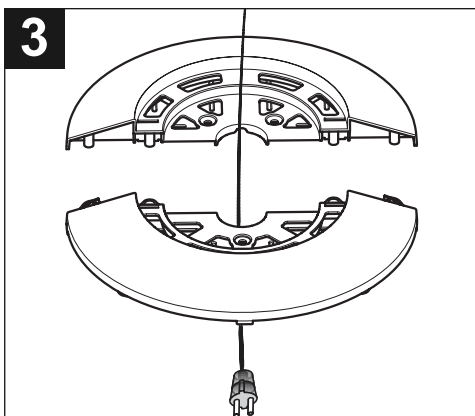
(Rys. 2).

1. Pokrywa panelu sterowania
2. Panel sterowania
3. Pilot
4. Obudowa przednia
5. Obudowa tylna
6. Wsporniki boczne
7. Pokrywa przednia
8. Pokrywa tylna
9. Podstawa
10. Przewód zasilania



Montaż

1. połączyć przednią i tylną połówkę podstawy i przeciągnąć przewód zasilający przez środkowy otwór (rys. 3);
2. przymocować podstawę do wentylatora, dokręcając śruby od spodu (rys. 4);
3. przeciągnąć przewód zasilający przez element mocujący. Zabezpieczyć go w takiej pozycji, dociskając element mocujący (rys. 5).



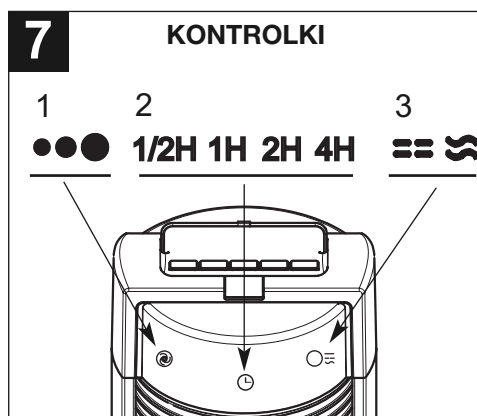
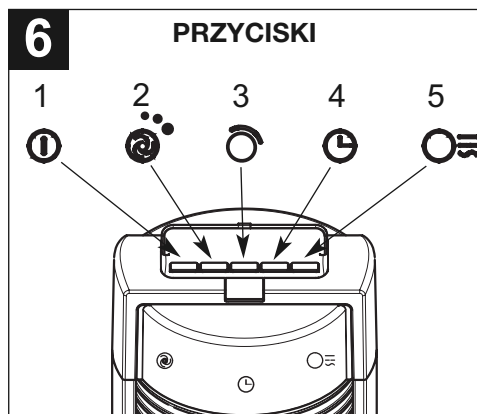
Praca urządzenia

Panel sterowania (rys. 6):

1. ON/OFF;
2. Ustawianie prędkości;
3. Ustawianie oscylacji;
4. Ustawianie timera;
5. Ustawianie trybu pracy;

Kontrolki (rys. 7):

1. Prędkość:
 - Minimalna
 - Średnia
 - Maksymalna
2. Timer:
 - 1/2 godziny
 - 1 godzina
 - 2 godziny
 - 4 godziny
3. Tryb pracy:
 - Bryza
 - Noc



Użycie

Włożyć wtyczkę do gniazdka elektrycznego i nacisnąć przycisk ON/OFF. Urządzenie rozpoczyna pracę w trybie, który jest ustawiony w danym momencie. Informacje o trybie przekazują odpowiednie, włączające się kontrolki. Teraz można zmienić tryb pracy za pomocą przycisków tak, jak to opisano poniżej:

1. ON/OFF : włączenie i wyłączenie urządzenia;

2. Ustawienie prędkości : można wybrać kolejno trzy prędkości: Mała, Średnia, Duża, którym odpowiadają trzy kontrolki:

- : prędkość Mała;
- : prędkość Średnia;
- : prędkość Duża;

3. Ustawienia oscylacji : można włączyć lub wyłączyć funkcję obrotów wentylatora wokół własnej osi;

4. Ustawianie Timera : możliwe jest zaprogramowanie opóźnionego wyłączenia wentylatora; każde naciśnięcie przycisku zwiększa opóźnienie o 0,5 h (aż do maksymalnie 7,5 h przy 15 naciśnięciach przycisku); wybrany przedział czasowy jest sygnalizowany włączeniem się kontrolki; wybrane opóźnienie odpowiada sumie czasów włączonych kontrolki 1/2H 1H 2H 4H jeśli wszystkie kontrolki są włączone, odpowiada to maksymalnemu opóźnieniu – 7,5 h).

5. Ustawienie trybu pracy : można wybrać spośród 3 trybów:

„normalny” (kontrolka wyłączona): wentylator pracuje przy stałej, wcześniej ustawionej prędkości: Małej, Średniej lub Dużej;

„bryza”: == : wentylator pracuje przy cyklicznie po sobie następujących 3 prędkościach (duża, średnia, mała), naśladując efekt naturalnego wiatru. Możliwe są 3 typy bryzy, w zależności do ustawionej prędkości: bryza intensywna: jeśli ustawiona jest Duża prędkość (w następujących po sobie 3 cyklach prędkości dominuje prędkość Duża);

średnia bryza: jeśli ustawiona jest Średnia prędkość (w następujących po sobie 3 cyklach prędkości dominuje prędkość Średnia);

lekka bryza: jeśli ustawiona jest Mała prędkość (w następujących po sobie 3 cyklach prędkości dominuje prędkość Mała);

„noc”: ≈ prędkość zmniejsza się automatycznie w zależności od początkowo ustawionej wartości, dostosowując się do naturalnego spadku temperatury ciała w czasie snu. Szczegóły:

A: ustawiając tryb „noc” na wentylatorze pracującym z maksymalną prędkością, wybiera się pracę w trybie „bryza intensywna” i automatyczne przełączenie na tryb „średnia bryza” po 30 min, a następnie na tryb „lekka bryza” po kolejnych 30 min. Od tego momentu wentylator będzie pracował w trybie „lekka bryza” aż do wyłączenia (ręcznie lub po upływie opóźnienia ustawionego za pomocą Timera);

B: ustawiając tryb „noc” na wentylatorze pracującym ze średnią prędkością, wybiera się pracę w trybie „średnia bryza” i automatyczne przełączenie na tryb „lekka bryza” po 30 min. Od tego momentu wentylator będzie pracował w trybie „lekka bryza” aż do wyłączenia (ręcznie lub po upływie opóźnienia

POLSKI

ustawionego za pomocą Timera);
C: ustawiając tryb „noc” na wentylatorze pracującym z minimalną prędkością, wybiera się pracę w trybie „lekka bryza” aż do wyłączenia urządzenia.

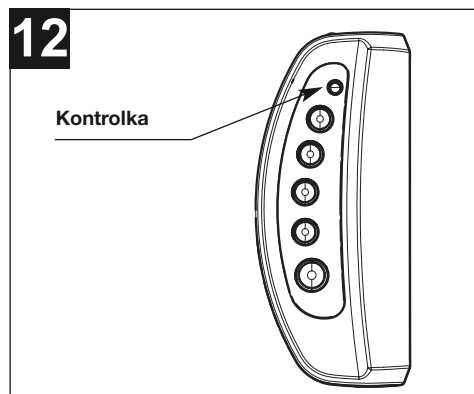
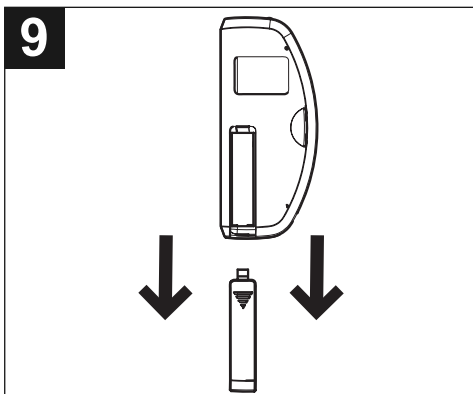
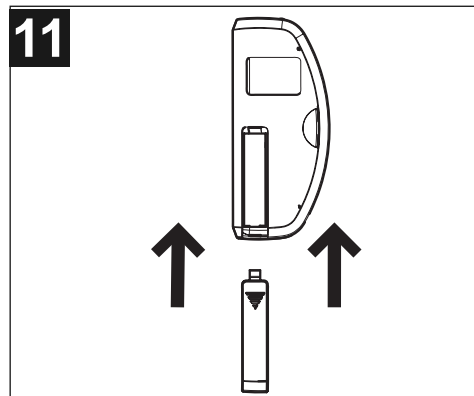
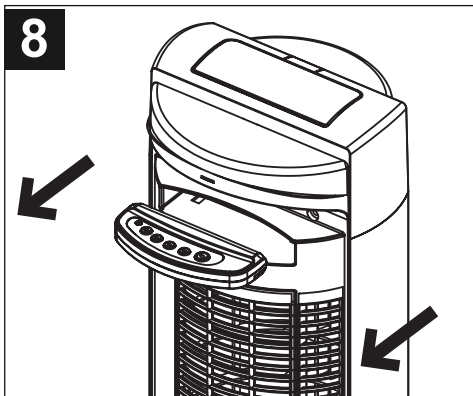
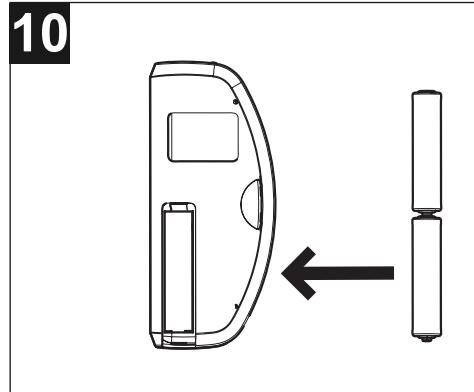
Pilot

Przygotowanie:

- 1 wyjąć pilot z gniazda z tyłu wentylatora (rys. 8);
- 2 otworzyć pokrywkę schowka na baterie (rys. 9);
- 3 włożyć 2 baterie typu AAA zgodnie z oznaczeniem biegunów umieszczonym na dnie schowka (rys. 10);
- 4 zamknąć pokrywkę schowka na baterie (rys. 11).

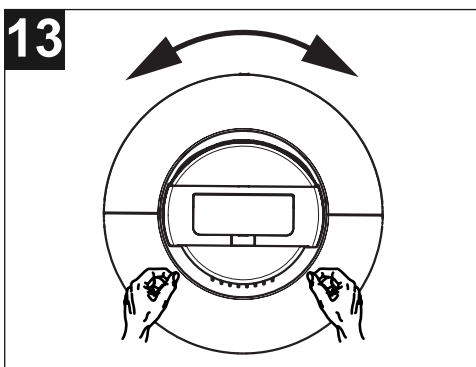
Działanie/użycie:

Na pilocie znajdują się te same funkcje, co na panelu sterowania. Użytkownik może korzystać z pięciu przycisków, które odpowiadają przyciskom znajdującym się na panelu sterowania. Wybrane ustawienia są sygnalizowane włączeniem się odpowiednich kontrolki na wentylatorze. Wysłanie polecenia do wentylatora jest potwierdzone włączeniem się odpowiedniej kontrolki na pilocie (rys. 12).



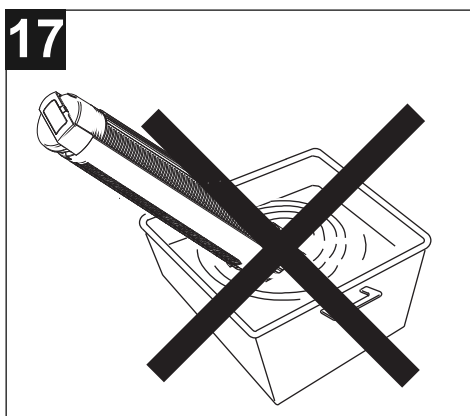
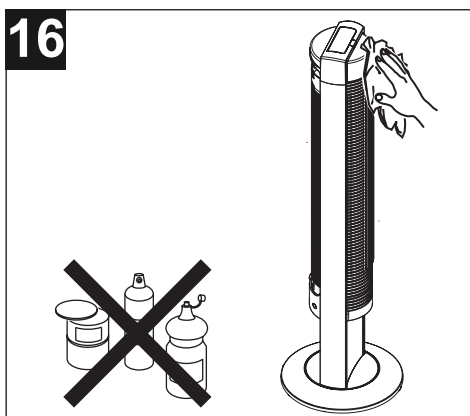
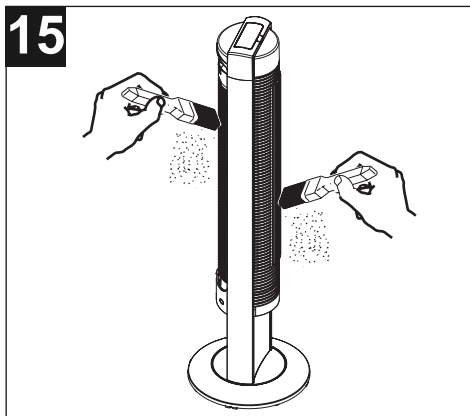
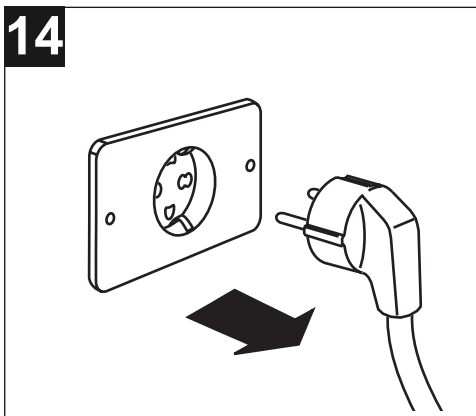
Orientacja wentylatora

Aby ustawić wentylator w taki sposób, że strumień powietrza jest nakierowany w żądaną stronę, należy oprzeć dłoń na górnej części wentylatora i obrócić go w prawo lub w lewo (rys. 13).



Czyszczenie

Przed przystąpieniem do czyszczenia urządzenia należy je wyłączyć i wyjąć wtyczkę z gniazdka (rys. 14-17).



**Ważne informacje dotyczące
usuwania odpadów w sposób
bezpieczny dla środowiska**

W NIEKTÓRYCH KRAJACH UNII EUROPEJSKIEJ, NINIEJSZY PRODUKT NIE WCHODZI W ZAKRES OBJĘTY POSTANOWIENIAMI USTAWODAWSTWA KRAJOWEGO WPROWADZAJĄCEGO DYREKTYWĘ WEEE (W SPRAWIE ZUŻYTEGO SPRZĘTU ELEKTROTECHNICZNEGO I ELEKTRONICZNEGO) I, W ZWIĄZKU Z TYM, NIE PODLEGA OBOWIĄZKOWI ZBIÓRKI SELEKTYWNEJ PO ZAKOŃCZENIU CYKLU ŻYCIA.

Niniejszy produkt jest zgodny z Dyrektywą 2002/96/WE.

Symbol skreślonego kosza umieszczony na urządzeniu oznacza, że po zakończeniu eksploatacji produktu, należy go zutylizować oddzielnie od śmieci domowych. Powinien on zostać oddany do specjalistycznego punktu skupu odpadów zajmującego się urządzeniami elektrycznymi i elektronicznymi lub oddany do sprzedawcy podczas nabywania nowego, ekwiwalentnego urządzenia.



Użytkownik jest odpowiedzialny za oddanie urządzenia po zakończeniu jego eksploatacji do odpowiedniego punktu skupu pod rygorem kar przewidzianych w przepisach prawa dotyczących utylizacji odpadów.

Właściwa segregacja odpadów polegająca na prawidłowym demontażu oraz recyklingu urządzenia, przerobieniu go na surowce wtórne lub utylizacji w sposób przyjazny dla środowiska pozwala na uniknięcie ewentualnych negatywnych skutków w środowisku oraz na zdrowiu, a także sprzyja ponownemu wykorzystaniu surowców, z których urządzenie zostało zbudowane.

W celu uzyskania szczegółowych informacji dotyczących segregowania odpadów, należy zwrócić się do lokalnego zakładu utylizacji odpadów lub do sprzedawcy, u którego urządzenie zostało nabyte.

Producenci oraz importerzy przestrzegają nałożonych na nich obowiązków w zakresie recyklingu, utylizacji oraz usuwania odpadów w sposób przyjazny dla środowiska zarówno bezpośrednio jak i poprzez uczestnictwo w ogólnym systemie.

Popis a použití

Výrobek, který jste zakoupili, je věžový ventilátor vhodný k ochlazení místností; není určen k použití ve venkovních prostorách.



Pozor:
tento symbol upozorňuje na opatření, která brání zranění uživatele

- Toto topné těleso bylo řádně zkonstruováno a jeho životnost a elektrická i mechanická spolehlivost jsou zajišťovány správným používáním a prováděním pravidelné údržby.
- Tento výrobek nepoužívejte k jinému účelu, než je uvedeno v této příručce.
- Ventilátory se zástrčkou pro připojení k elektrické síti nejsou vhodné pro pevné připojení k napájecí síti.
- Po vybalení přístroje z obalu zkontrolujte jeho úplnost; v případě pochybností se ihned obraťte na kvalifikovaného pracovníka nebo na autorizované technické středisko Vortice.
- Nenechávejte části obalu v dosahu dětí nebo osob s nějakým postižením.
- Originální obal nevyhazujte, ale uchovejte ho pro případné další zabalení ventilátoru.
- Na ventilátor si nesedejte, neopírejte o něj žádné předměty, nevěšete na něj oděvy, ani je na něj nepokládejte.
- Nesměřujte proud vzduchu na malé děti nebo nemocné osoby.
- Používání každého elektrického přístroje vyžaduje dodržování některých základních pravidel, např.:
 - přístroje se nedotýkejte vlhkýma nebo mokřýma rukama;
 - nedotýkejte se ho bosýma nohama;
- Tento ventilátor nesmějí používat osoby (včetně dětí) se sníženými fyzickými, smyslovými nebo duševními schopnostmi, ani osoby bez patřičných znalostí a zkušeností s tímto přístrojem, s výjimkou situace, kdy na tyto osoby dohlíží, nebo jim radí jiná osoba odpovědná za jejich bezpečnost. Děti stále sledujte, aby si s ventilátorem nemohly hrát.
- Nepoužívejte topné těleso v prostředí s hořlavými látkami nebo výpary, jako alkoholem, insekticidy, benzínem atd.
- Ventilátor postavte tak, aby nic nebránilo vstupu ani výstupu vzduchu.
- Rozhodnete-li se, že topné těleso už nebudete používat, odpojte ho od elektrické sítě a uložte ho z dosahu dětí a nesvéprávných osob.
- Při instalaci ventilátoru vždy dodržujte minimální vzdálenosti od stěn a okolostojících předmětů.



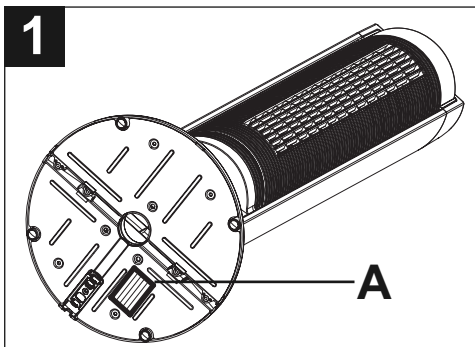
Upozornění:
tento symbol upozorňuje na opatření, která brání poškození přístroje

- Přístroj žádným způsobem neupravujte.
- Při použití v nesledovaných prostorách topné těleso kontrolujte
- Nevystavujte ho působení počasí, (déšť, slunce apod.).
- Pravidelně ověřujte celistvost přístroje. Při zjištění závady přístroj nepoužívejte a ihned se obraťte na autorizované servisní středisko Vortice.
- Jestliže přístroj spadne, nebo byl vystaven silnému úderu, nechte ho ihned zkontrolovat v autorizovaném servisním středisku Vortice.
- V případě špatného chodu a/nebo poruchy přístroje se ihned obraťte na autorizované servisní středisko Vortice a je-li nutná oprava, požadujte originální náhradní díly Vortice
- Elektrický systém, ke kterému je přístroj připojený, musí být v souladu s platnými normami.
- Jestliže je elektrická zásuvka jiného typu, než je zástrčka ventilátoru, nechte ji vyměnit odborně kvalifikovaným technikem za správný typ. K napájení ventilátoru pokud možno nepoužívejte adaptéry, sdružené zásuvky ani prodlužovací kabely; pokud je to nezbytně nutné, použijte je jen za podmínky, že jsou v souladu s bezpečnostními předpisy a po ověření, že odpovídají maximálnímu přípustnému výkonu uvedenému na typovém štítku s údaji. Případné prodlužovací kabely by měly být co možná nejkratší, aby se nepřehřivaly a nedocházelo k zásahům tepelné ochrany.
- Netahejte za napájecí kabel, nepokládejte ho do blízkosti tepelných zdrojů a vždy ho úplně rozviňte, aby nedocházelo k nebezpečnému přehřátí. Dojde-li k poškození napájecího kabelu nebo zástrčky, je nutné kabel včas vyměnit; výměnu musí provést autorizované servisní středisko Vortice.
- Napájecí kabel nezakrývejte, nestlačujte ho a nepokládejte ho do blízkosti předmětů s vysokou teplotou, mohlo by dojít k jeho přehřátí nebo poškození; dbejte také na to, aby kabel nebránil v průchodu osob.
- Nenavíjejte napájecí kabel kolem ventilátoru a nespouštějte ventilátor s navinutým kabelem.
- Jako ochranu před nebezpečným přehřátím doporučujeme úplně rozvinout napájecí kabel po celé jeho délce a používat ventilátor přesně podle návodu.
- Během provozu ventilátoru musí být elektrická zásuvka snadno přístupná a musí umožňovat rychlé vytažení přípojovací zástrčky ze zásuvky.
- Omezené zvýšení teploty přívodního kabelu během používání topného tělesa je normální; zvýší-li se ale teplota natolik, že se kabelu není možné dotknout, nebo dokonce dojde k jeho deformaci, ihned topné těleso vypněte a obraťte se na servisní středisko Vortice
- Ventilátor má vždy stát ve svislé poloze.
- Pokud ventilátor nepoužíváte, vypněte vypínač a vytáhněte zástrčku ze zásuvky elektrické sítě.
- Ventilátor neponořujte do vody nebo do jiných tekutin
- Do ventilátoru nezasunujte žádné předměty.
- Nezakrývejte a nezacpávejte ani nasávací, ani odvodnou mřížku ventilátoru.
- Nezakrývejte ventilátor, mohlo by dojít k

ČESKY

nebezpečnému přehřátí.

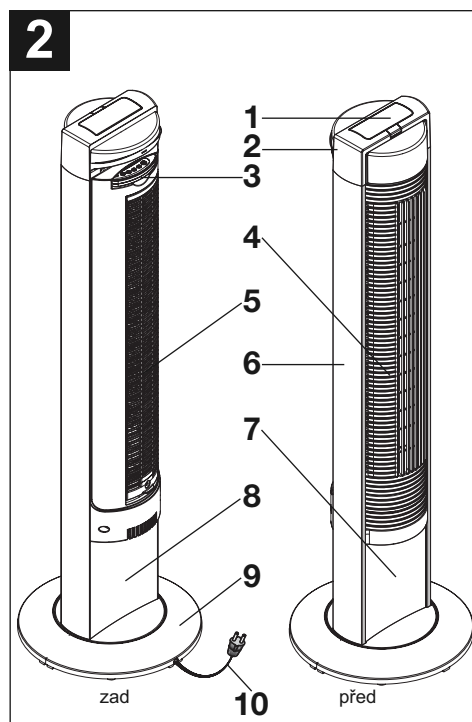
- Příklad připojte pouze k takové napájecí síti/elektrické zásuvce, jejichž výkon odpovídá maximálnímu výkonu přístroje. Není-li tomu tak, obraťte se na odborně kvalifikovaného pracovníka.
- Parametry elektrické sítě musí odpovídat údajům uvedeným na typovém štítku A (obr. 1).



Konstrukce a vybavení

(Obr.2).

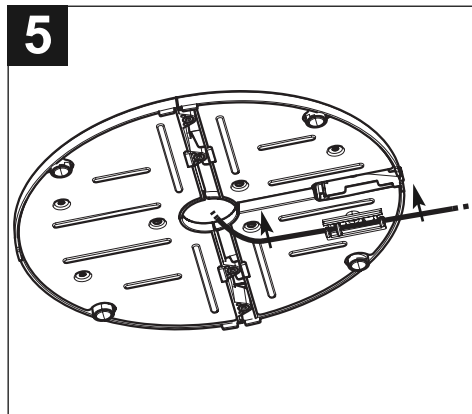
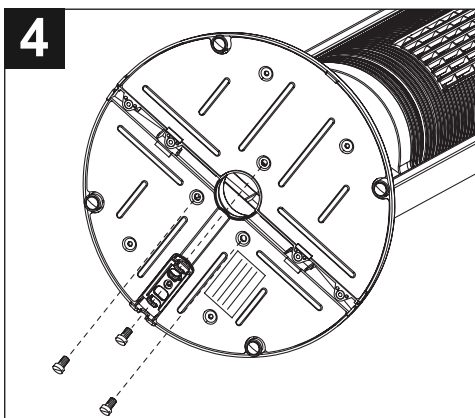
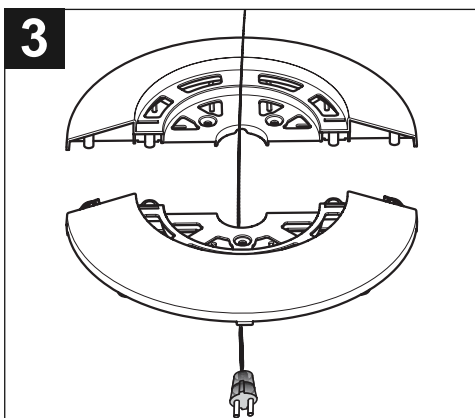
1. Kryt Ovládacího Panelu
2. Ovládací Panel
3. Dálkový Ovladač
4. Přední Pouzdro
5. Zadní Pouzdro
6. Boční Držáky
7. Přední Kryt
8. Zadní Kryt
9. Podstavec
10. Napájecí Kabel



ČESKY

Postup montáže

1. Sestavte přední a zadní polovinu podstavce a protáhněte napájecí kabel otvorem uprostřed (obr.3);
2. Připevněte podstavec k ventilátoru utažením příslušných šroubů spodní části (obr.4);
3. protáhněte napájecí kabel úchytem a připevněte ho v jeho poloze utažením úchyty (obr.5).



ČESKY

Provoz

Ovládací panel (obr.6):

1. ON/OFF;
2. Nastavení rychlosti;
3. Nastavení kmitání;
4. Nastavení časového spínače;
5. Nastavení provozního režimu;

Světelné kontrolky (obr.7)

1. Rychlost:

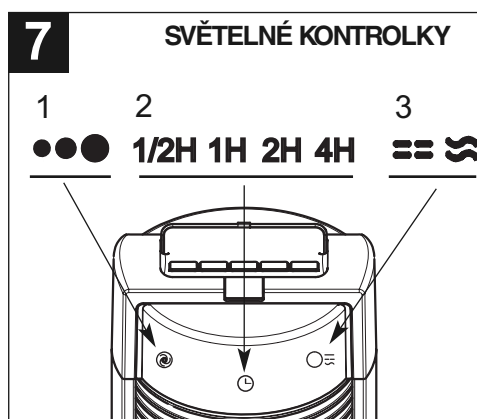
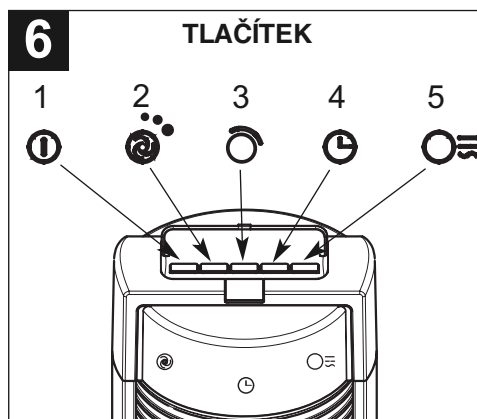
- Minimální
- Střední
- Maximální

2. Časový spínač

- 1/2 hodiny
- 1 hodina
- 2 hodiny
- 4 hodiny

3. Provozní Režimy:

- Vánek
- Noc



Způsob použití

Zasuňte zástrčku do elektrické zásuvky a stiskněte tlačítko ON/OFF. Ventilátor se zapne do právě nastaveného režimu, který je signalizován rozsvícením příslušných světelných kontrolkek.

Nyní je možné změnit provozní režim pomocí tlačítek ovladače podle následujícího popisu:

1. ON/OFF : zapnutí a vypnutí přístroje;

2. Nastavení Rychlosti : je možné postupně přepnout mezi 3 rychlostmi, minimální, střední a maximální, kterým odpovídají tři světelné kontrolky:

- : Minimální;
- : Střední;
- : Maximální;

3. Nastavení kmitání : aje možné zapnout/vypnout funkci kmitání ventilátoru okolo vlastní osy;

4. Nastavení časového spínače : je možné naprogramovat odložené vypnutí ventilátoru; každým stisknutím tlačítka odložíte vypnutí o 0,5 h (až o maximálně 7,5 h po 15 stisknutích tlačítka); zvolená doba odložení je signalizována zapnutím příslušných světelných kontrolkek a nastavené odložení odpovídá součtu časů rozsvícených kontrolkek 1/2H 1H 2H 4H (všechny rozsvícené kontrolky odpovídají nastavení maximálního odložení 7,5 h);

5. Nastavení provozního režimu : možné nastavit 3 režimy:

“normální” (kontrolka nesvíti): ventilátor funguje stále na minimální, střední, nebo maximální rychlost podle předchozího nastavení;

“vánek”: == : ventilátor funguje tak, že cyklicky střídá 3 rychlosti (maximální, minimální, střední) a napodobuje přirozený vítr. K dispozici jsou 3 druhy vánku podle nastavené rychlosti provozu:

silný vánek: v případě nastavení maximální rychlosti (v cyklickém střídání 3 rychlostí převládá maximální rychlost);

střední vánek: v případě nastavení střední rychlosti (v cyklickém střídání 3 rychlostí převládá střední rychlost);

lehký vánek: v případě nastavení minimální rychlosti (v cyklickém střídání 3 rychlostí převládá minimální rychlost).

“noc”: rychlost ventilátoru se automaticky sníží na základě předem nastavené hodnoty a přizpůsobí se tak přirozenému snížení tělesné teploty během spánku. Podrobné vysvětlení:

A: nastavením režimu “noc” u ventilátoru fungujícího na maximální rychlost se nastaví také provoz v režimu “silného vánku”, po 30 min. se ventilátor automaticky přepne do režimu “středního vánku” a po dalších 30 minutách se přepne do režimu “lehkého vánku”. Od tohoto okamžiku pak bude ventilátor fungovat v režimu “lehkého vánku” až do vypnutí (ručního vypnutí nebo po uplynutí doby odloženého vypnutí pomocí časového spínače).

B: nastavením režimu “noc” u ventilátoru fungujícího na střední rychlost se nastaví také provoz v režimu “středního vánku” a po 30 min. automatické přepnutí do režimu “lehkého vánku”. Od tohoto okamžiku pak bude ventilátor fungovat v režimu “lehkého vánku” až do vypnutí (ručního vypnutí nebo po uplynutí doby odloženého vypnutí pomocí časového spínače).

C: nastavením režimu “noc” u ventilátoru fungujícího na minimální rychlost se nastaví také provoz v režimu

ČESKY

"lehkého vánku" až do vypnutí ventilátoru.

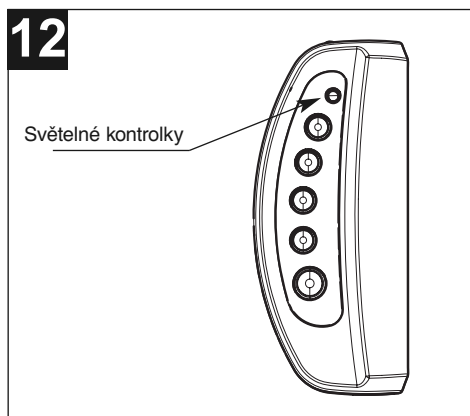
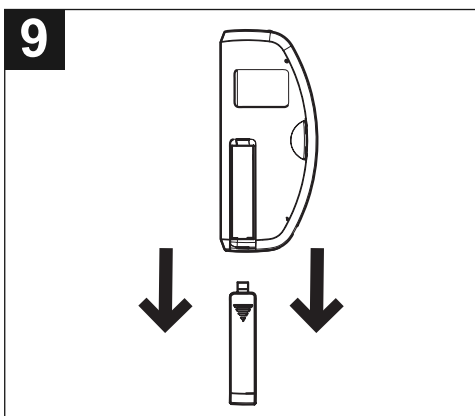
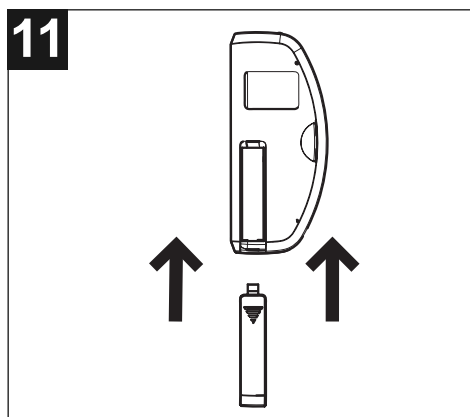
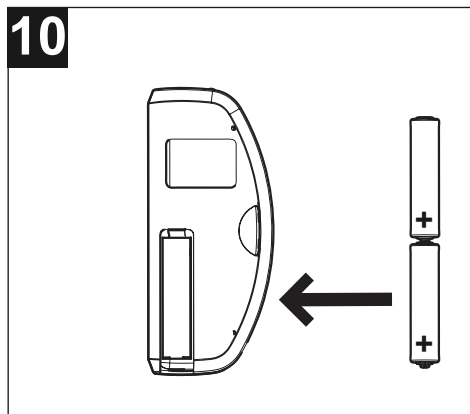
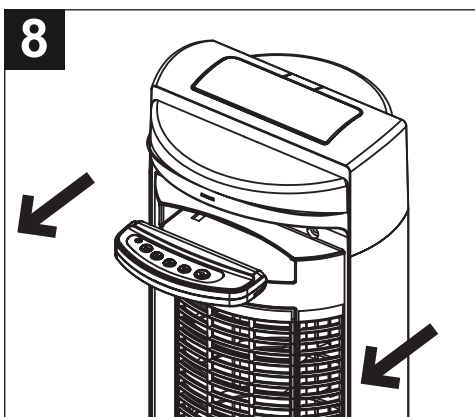
Dálkový ovladač

Umístění:

- 1 vyjměte dálkový ovladač z jeho umístění na zadní straně ventilátoru (obr.8);
- 2 otevřete kryt prostoru na baterie (obr.9);
- 3 vložte 2 baterie typu AAA , dodržte polaritu uvedenou na dně prostoru na baterie (obr.10);
- 4 Zavřete kryt prostoru na baterie (obr.11).

Provoz/způsob použití:

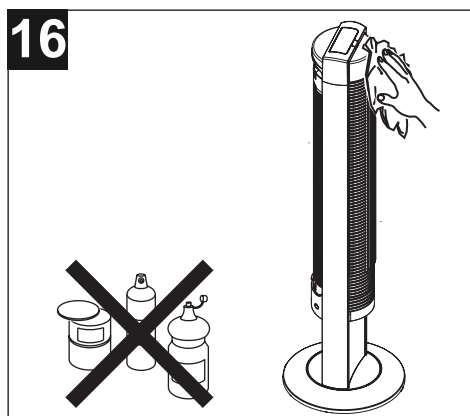
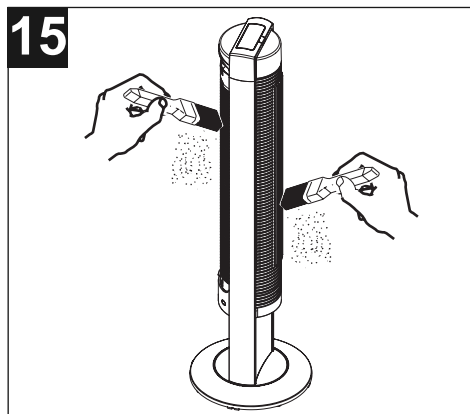
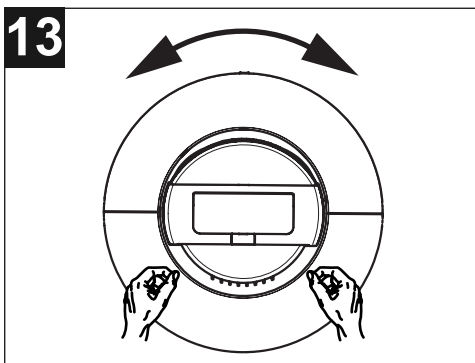
Dálkový ovladač je vybaven stejnými funkcemi jako ovládací panel. Uživatel může používat 5 tlačítek, které zcela odpovídají tlačítkům na ovládacím panelu ventilátoru. Zvolená nastavení jsou signalizována rozsvícením příslušných světelných kontrolky na ventilátoru. Po zaslání příkazu ventilátoru se tento krok projeví rozsvícením příslušné světelné kontrolky na dálkovém ovladači (obr.12).



ČESKY

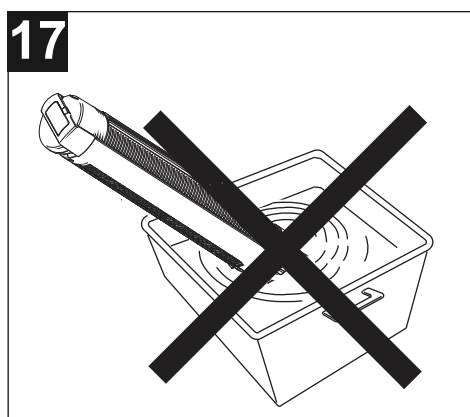
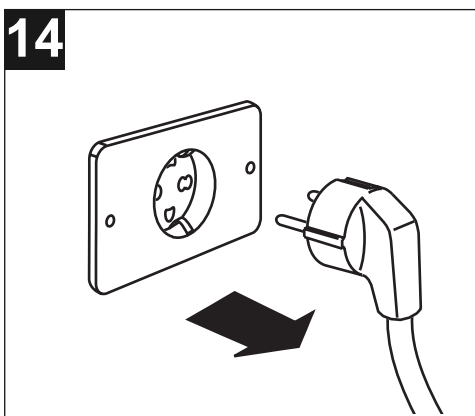
Nasměrování ventilátoru

Chcete-li nasměrovat ventilátor, tedy proudění vzduchu do požadovaného směru, položte ruce na horní část ventilátoru a otočte ho směrem doprava nebo doleva. (obr.13).



Údržba

Před každou údržbou nebo čištěním topné těleso vypněte a odpojte ho od elektrické sítě vypnutím vypínače systému (Obr.14-17).



Důležité informace týkající se likvidace přístroje slučitelné s ochranou životního prostředí

V NĚKTERÝCH ZEMÍCH EVROPSKÉ UNIE NENÍ TENTO VÝROBEK ZAŘAZEN MEZI VÝROBKÝ, NA KTERÉ SE VZTAHUJE ZÁKON O PŘIJETÍ SMĚRNICE O ODPADNÍCH ELEKTRICKÝCH A ELEKTRONICKÝCH ZAŘÍZENÍCH (OEEZ), A TENTO VÝROBEK Tedy NENÍ NUTNÉ PO SKONČENÍ ŽIVOTNOSTI ODEVZDAT DO TRÍDĚNÉHO SBĚRU.

Tento výrobek je v souladu se směrnicí EU 2002/96/ES.

Symbol přeškrtnuté popelnice uvedený na přístroji znamená, že se tento výrobek po skončení životnosti nesmí likvidovat spolu s domácím odpadem, ale musí být odevzdán do speciálního sběrného dvora určeného pro elektrická a elektronická zařízení, nebo je možné ho předat prodejci při koupi nového stejného zařízení.



Uživatel odpovídá pod trestem sankcí, které jsou stanoveny platnými zákony o odpadech, za odevzdání přístroje po skončení životnosti do určených sběrných míst.

Vhodný tříděný sběr, který umožňuje předání nepotřebného přístroje k recyklaci, zpracování a likvidaci s ohledem na životní prostředí přispívá k odstranění možných negativních důsledků na životní prostředí a lidské zdraví a podporuje recyklaci materiálů, ze kterých byl přístroj vyroben.

Podrobnější informace o příslušných sběrných centrech najdete u místního úřadu pro likvidaci odpadu nebo v obchodě, ve kterém jste přístroj zakoupili.

Výrobci a dovozci jsou na vlastní odpovědnost povinni vyhovět požadavkům na recyklaci, zpracování a likvidaci s ohledem na životní prostředí buď přímo, nebo prostřednictvím účasti ve společném systému.

Descrierea și utilizarea

Aparatul cumpărat de dv. este un ventilator turn, de podea, adecvat pentru răcorirea încăperilor; nu e adecvat pentru utilizarea la exterior.



Atenție:
acest simbol indică măsuri de precauție necesare pentru a evita producerea de pagube utilizatorului

- Acest aparat e construit respectându-se normele specifice. Durata sa de viață și fiabilitatea sa electrică și mecanică vor fi asigurate dacă se adoptă modalități corecte de utilizare și dacă se efectuează periodic operațiunile de întreținere.
- Nu utilizați acest produs în scopuri diferite de cele prezentate în acest manual.
- Aparatele cu ștecher pentru racordarea la electricitate nu sunt adecvate pentru racordarea fixă la rețeaua de alimentare.
- După ce ați despachetat produsul, verificați integritatea acestuia: dacă aveți dubii, adresați-vă imediat unei persoane calificate profesional sau unui dealer autorizat Vortice.
- Nu lăsați componentele ambalajului la îndemâna copiilor sau a persoanelor cu handicap.
- Nu aruncați ambalajul original, ci păstrați-l pentru a pune produsul, în caz de necesitate.
- Nu vă așezați, nu deschideți și nu puneți obiecte / haine pe aparat.
- Nu dirijați fluxul de aer spre copii sau spre persoane bolnave.
- Folosirea oricărui aparat electric presupune respectarea unor reguli fundamentale, de exemplu:
 - nu trebuie atins cu mâinile ude sau umede;
 - nu trebuie atins când persoana este desculță.
- Acest aparat nu trebuie utilizat de persoane (inclusiv copii) cu capacități fizice, senzoriale sau mentale reduse și fără experiență sau cunoștințe, dacă nu sunt supravegheate sau instruite în legătură cu folosirea aparatului, de către o persoană care răspunde de siguranța lor
- Nu utilizați aparatul în prezența substanțelor sau a vaporilor inflamabili, ca de exemplu alcool, insecticide, benzină etc
- Amplasați aparatul astfel încât fluxul de aer, la intrare sau la ieșire, să nu fie blocat.
- Dacă hotărâți să eliminați definitiv aparatul, stingeți-l de la întrerupător și deconectați-l de la rețeaua electrică, punându-l apoi într-un loc sigur, astfel încât să nu fie la îndemâna copiilor sau a persoanelor cu handicap.
- Când poziționați aparatul, respectați întotdeauna distanțele minime față de pereți sau față de obiectele din jur.

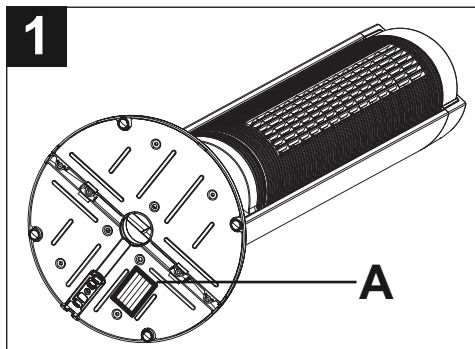


Măsuri de precauție:
acest simbol indică măsuri de precauție necesare pentru a evita defectarea produsului

- Nu aduceți nici un fel de modificare produsului
- Acordați o atenție sporită în cazul în care e folosit în încăperi fără supraveghere.
- Nu lăsați aparatul expus la agenți atmosferici (ploaie, soare etc.).
- Verificați vizual, periodic, integritatea aparatului. În caz de imperfecțiuni, nu utilizați aparatul și contactați imediat un dealer Vortice autorizat.
- Dacă aparatul cade sau primește lovituri puternice, rugați să fie verificat imediat de un dealer autorizat Vortice.
- În cazul unei funcționări defectuoase și/sau a unei defectări, stingeți întrerupătorul aparatului, deconectați ștecherul și adresați-vă imediat unui Centru de Asistență Tehnică autorizat Vortice. Pentru eventualele reparații cereți folosirea pieselor de schimb Vortice originale.
- Instalația electrică la care e conectat produsul trebuie să fie conformă cu normele în vigoare.
- Dacă priza electrică e de tip diferit față de ștecherul cu care e echipat aparatul, cereți personalului calificat profesional să o înlocuiască cu alta, de tipul corect. Evitați, pe cât posibil, folosirea adaptoarelor, a prizelor multiple și/sau a prelungitoarelor; dacă e indispensabil, utilizați-le doar dacă sunt conforme cu normele de siguranță în vigoare. Lungimea eventualelor prelungitoare va trebui să fie cât mai redusă posibil, pentru a se evita supraîncălzirea și intervenția dispozitivelor de protecție termică.
- Nu trageți de cablul de alimentare, nu-l puneți lângă surse de căldură și desfășurați-l întotdeauna în întregime pentru a exclude pericolul supraîncălzirii. În cazul deteriorării cablului sau a ștecherului, cereți imediat înlocuirea lor, care va trebui să fie efectuată la un dealer autorizat Vortice.
- Nu acoperiți și nu apăsați cablul de alimentare, pentru a evita riscul supraîncălzirii sau al deteriorării; în același timp, aveți grijă să-l puneți astfel încât să nu împiedice trecerea.
- Nu înfășurați cablul de alimentare în jurul aparatului și nu puneți în funcțiune produsul cu cablul înfășurat.
- Pentru a evita o supraîncălzire periculoasă, se recomandă să desfășurați cablul de alimentare pe toată lungimea lui și să utilizați aparatul așa cum se indică în măsurile de precauție.
- În timpul funcționării, priza de curent trebuie să fie ușor accesibilă pentru a permite scoaterea rapidă a ștecherului din priză.
- O creștere limitată a temperaturii cablului de alimentare și a ștecherului, în timpul utilizării produsului, e normală; în schimb, dacă fenomenul e mai grav, astfel încât cablul nu poate fi atins din cauza temperaturii excesive sau dacă aceasta duce la deformarea cablului, adresați-vă unui Centru de Asistență Tehnică autorizat Vortice.
- Mențineți aparatul în poziție verticală.
- Când aparatul nu e utilizat, stingeți-l de la întrerupător și scoateți ștecherul din priza de alimentare.
- Nu introduceți în apă sau în alte lichide.
- Nu introduceți obiecte în interiorul produsului.
- Nu acoperiți și nu astupați grătarele de aspirație și de evacuare ale aparatului.

ROMÂNĂ

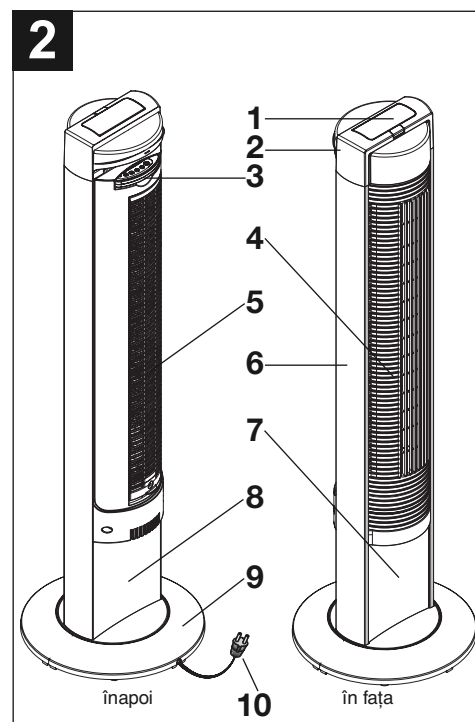
- Nu acoperiți aparatul, pentru a evita pericolul supraîncălzirii.
- Conectați produsul la rețeaua de alimentare electrică doar dacă puterea instalației este adecvată pentru puterea sa maximă. În caz contrar, adresați-vă imediat personalului calificat din punct de vedere profesional.
- Parametrii electrici ai rețelei trebuie să corespundă cu cei de pe plăcuța A (fig.1).



Structură și dotare

(Fig.2).

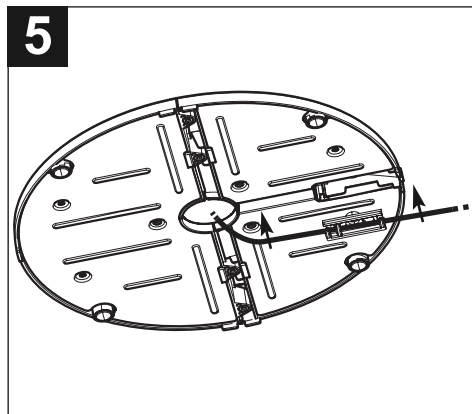
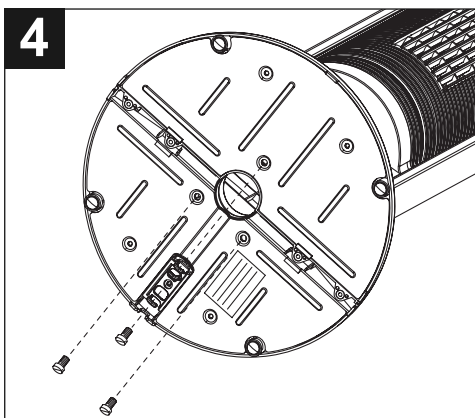
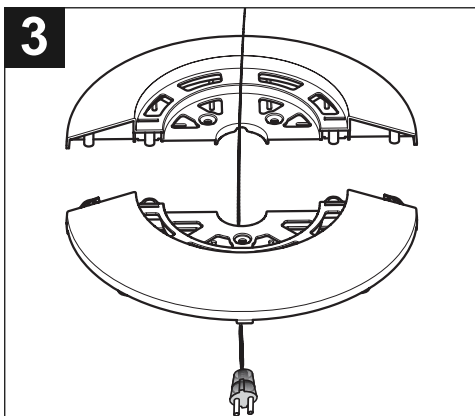
1. Panou comandă
2. Capac panou comandă
3. Telecomandă
4. Carcasa anterioară
5. Carcasa posterioară
6. Suporturi laterale
7. Capac anterior
8. Capac posterior
9. Bază
10. Cablu de alimentare



ROMÂNĂ

Modul de montare

- 1.îmbinați semi-bazele anterioară și posterioară și treceți cablul de alimentare prin orificiul central (fig.3);
- 2.fixați baza de ventilator strângând șuruburile de pe partea inferioară (fig.4);
- 3.treceți cablul de alimentare prin dispozitivul de fixare și fixați-l pe poziție strângând dispozitivul (fig.5).



ROMÂNĂ

Funcționarea

Panoul de comandă (fig.6)

1. ON/OFF (Pornit/Oprit);
2. Reglarea vitezei;
3. Reglarea oscilației;
4. Reglarea timer-ului;
5. Reglarea modului de funcționare;

Indicatoare luminoase (fig.7)

1. Viteză:

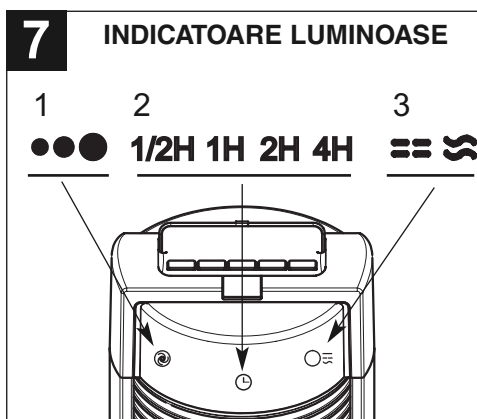
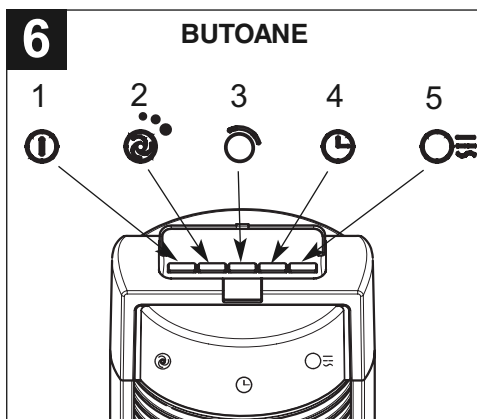
- Minimă
- Medie
- Maximă

2. Timer:

- 1/2 oră
- 1 oră
- 2 ore
- 4 ore

3. Modul de funcționare:

- Adiere
- Noapte



Modul de utilizare

Introduceți ștecherul în priză și apăsați pe butonul ON/OFF. Aparatul va intra în funcțiune în modul setat în acel moment, indicat de aprinderea respectivelor indicatoare luminoase.

În acest moment puteți modifica modul de funcționare, cu ajutorul butoanelor de comandă, așa cum se arată în continuare:

1. ON/OFF : aprinderea și stingerea aparatului;

2. Reglarea vitezei : se pot selecta succesiv 3 viteze, Minimă, Medie, Maximă, cărora le corespund cele trei indicatoare luminoase:

- : viteze Minimă;
- : viteze Medie;
- : viteze Maximă;

3. Reglarea oscilației : se poate selecta/deselecta funcția de oscilație a ventilatorului în jurul axei sale;

4. Reglarea timer-ului : se poate programa stingerea cu întârziere a ventilatorului; la fiecare apăsare a butonului, întârzierea crește cu 0,5 h (până la un maxim de 7,5 h pentru 15 apăsări ale butonului); durata selectată este reprezentată de aprinderea respectivelor indicatoare luminoase, iar întârzierea reglată corespunde cu suma timpilor indicatoarelor aprinse 1/2H 1H 2H 4H (toate indicatoarele aprinse corespund setării pentru întârziere maximă, 7,5 h).

5. Reglarea modului de funcționare : se pot seta 3 moduri:

“normal” (indicator stins): ventilatorul funcționează constant la viteza reglată în prealabil, Minimă, Medie sau Maximă;

“briză”: ventilatorul funcționează alternând ciclic cele 3 viteze (maximă, medie, minimă), simulând efectul vântului natural. Sunt posibile 3 tipuri de briză, în funcție de viteza de funcționare setată:

briză intensă: dacă viteza setată este Maximă (în alternanța ciclică a celor 3 viteze predomină viteza Maximă);

briză medie: dacă viteza setată este Medie (în alternanța ciclică a celor 3 viteze predomină viteza Medie);

briză ușoară: dacă viteza setată este Minimă (în alternanța ciclică a celor 3 viteze predomină viteza Minimă);

“noapte”: viteza ventilatorului se reduce automat, în funcție de valoarea setată inițial, pentru a urma reducerea naturală a temperaturii corpului în timpul somnului. Și anume:

A: setând modul “noapte” cu ventilatorul care funcționează la viteza maximă, se reglează funcționarea în modul “briză intensă” și comutarea automată pe modul “briză medie” după 30 min., apoi pe modul “briză ușoară” după alte 30 min. Din acel moment, ventilatorul va continua să funcționeze în modul “briză ușoară” până la stingerea sa (manuală sau la terminarea întârzierii setate cu ajutorul Timerului);

B: setând modul “noapte” cu ventilatorul care funcționează la viteza medie, se reglează funcționarea în modul “briză medie” și comutarea automată pe modul “briză ușoară” după 30 min. Din acel moment, ventilatorul va continua să funcționeze

ROMÂNĂ

în modul "briză ușoară" până la stingerea sa (manuală sau la terminarea întârzierii setate cu ajutorul Timerului);

C: setând modul "noapte" cu ventilatorul care funcționează la viteza minimă, se reglează funcționarea în modul "briză ușoară" până la stingerea aparatului.

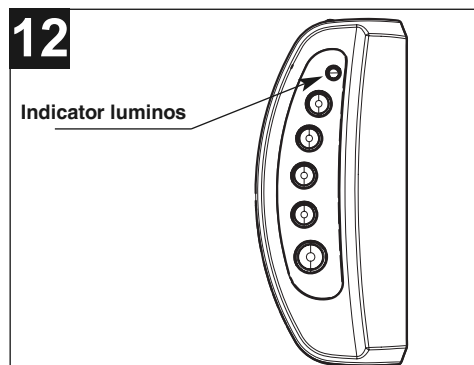
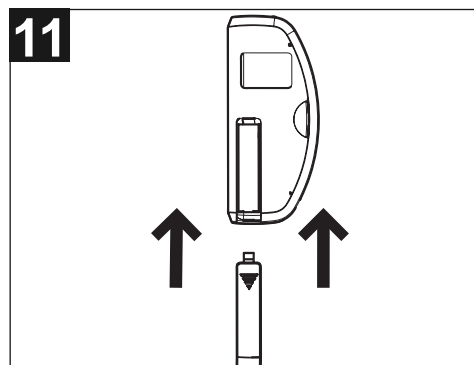
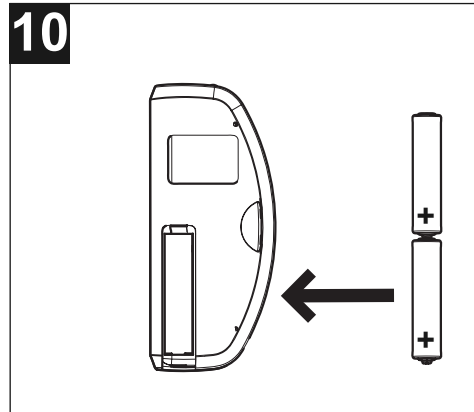
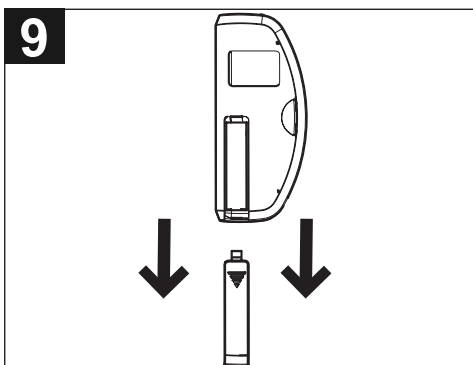
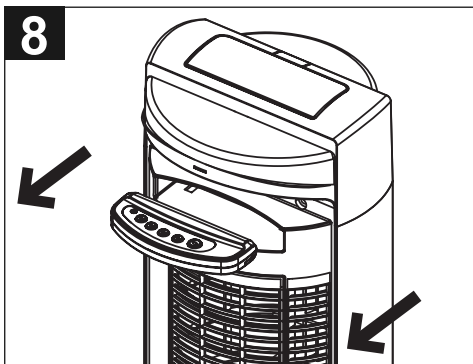
Telecomandă

Pregătirea:

- 1 scoateți telecomanda din locașul său, situat în partea din spate a ventilatorului (fig.8);
- 2 deschideți capacul compartimentului pentru baterii (fig.9);
- 3 introduceți 2 baterii tip AAA, respectând polaritățile indicate pe fundul compartimentului (fig.10);
- 4 închideți capacul compartimentului pentru baterii (fig. 11);

Funcționarea/modul de utilizare:

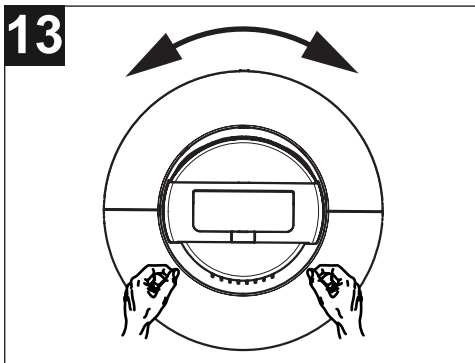
Telecomanda dublează toate funcțiile panoului de comandă. Utilizatorul poate acționa 5 butoane, întru totul analoge celor aflate pe panoul de comandă al ventilatorului. Setările alese sunt indicate de aprinderea indicatoarelor luminoase corespunzătoare de pe ventilator. Trimiterea reușită a unei comenzi către ventilator este indicată de aprinderea unui indicator special de pe telecomandă (fig.12).



ROMÂNĂ

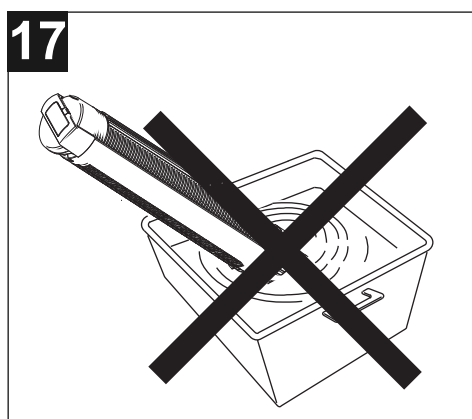
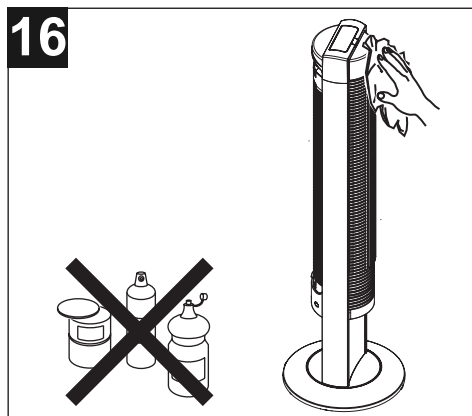
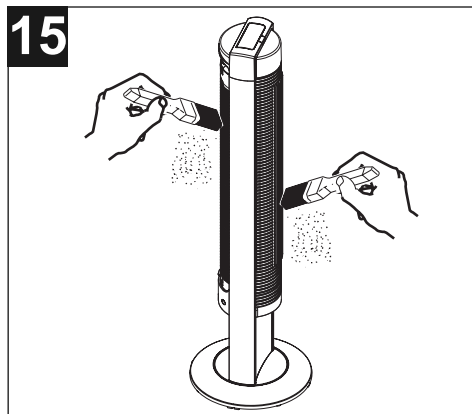
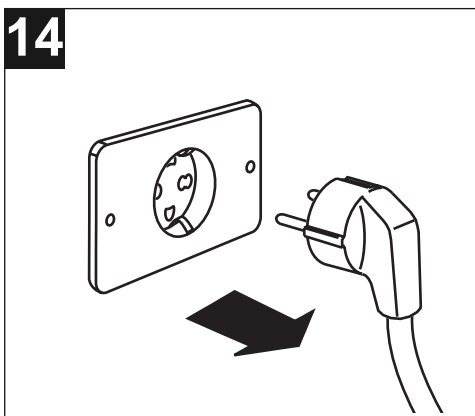
Orientarea ventilatorului

Pentru a orienta ventilatorul, dirijând astfel fluxul de aer produs în direcția dorită, puneți mâinile pe partea sa superioară și rotiți-l spre dreapta sau spre stânga. (fig.13).



Curățare

Înainte de a efectua orice operație de curățare sau de întreținere, stingeți aparatul de la întrerupător și deconectați eventualul ștecher de la rețeaua de alimentare cu electricitate (fig.14-17).



ROMÂNĂ

MODEL	EMISII SONORE Lp dB(A)
Ariante Tower Super	48,5 *

* Lp dB(A) 3 m

STANDARD E SIGURANȚĂ ELECTRICĂ:

EN 60335-1(2002) + A11(2004) + A1(2004)
+ A12(2006) + A2(2006)
EN 60335-2-80(2003) + A1(2004)
EN 50366(2003) + A1(2006)

STANDARDE EMC:

EN 55014-1(2002) + A1(2001) + A2(2002)
EN 55014-2(1997) + A1(2001)
EN 61000-3-2(2000) + A2(2005)
EN 61000-3-3(1995) + A1(2001) + A2(2005)

Informație importantă privind eliminarea în mod compatibil cu mediul înconjurător

ÎN UNELE ȚĂRI DIN UNIUNEA EUROPEANĂ ACEST PRODUS NU INTRĂ ÎN DOMENIUL DE APLICARE AL LEGII NAȚIONALE DE RECEPTARE A DIRECTIVEI RAEE ȘI, PRIN URMARE, ÎN ACESTEA NU E ÎN VIGOARE OBLIGAȚIA DE RECICLARE LA TERMINAREA DURATEI DE VIAȚĂ.

Acest produs e conform cu Directiva EU2002/96/EC.

Simbolul pubelei barate de pe aparat indică faptul că produsul, la terminarea vieții utile, trebuie să fie tratat în mod separat față de deșeurile menajere și trebuie predat la un centru de colectare pentru reciclarea aparatelor electrice și electronice sau trebuie predat vânzătorului când se cumpără un aparat nou echivalent.



Utilizatorul e responsabil de predarea aparatului, la terminarea duratei de viață utilă, către structurile corespunzătoare de colectare, sub pedeapsa sancțiunilor prevăzute de legislația în vigoare privind deșeurile.

Colectarea diferențiată corespunzătoare, pentru trimiterea ulterioară a aparatului casat spre a fi reciclat, tratat și eliminat în mod compatibil cu mediul înconjurător, contribuie la evitarea posibilelor efecte negative asupra mediului și asupra sănătății persoanelor și favorizează reciclarea materialelor din care e fabricat produsul.

Pentru informații mai detaliate privind sistemele de colectare disponibile, adresați-vă serviciului local de eliminare a deșeurilor sau magazinului în care a fost cumpărat produsul.

Producătorii și importatorii își îndeplinesc obligațiile privind reciclarea, tratarea și eliminarea în mod compatibil cu mediul înconjurător fie direct, fie prin participarea la un sistem colectiv.

Описание изделия и способ его применения

Приобретенное Вами изделие представляет собой напольный вентилятор, служащий для освежения воздуха в помещениях. непригоден для использования на открытом воздухе.



Осторожно: этот символ означает меры предосторожности, необходимые для безопасности пользователя

- Данное изделие выполнено в соответствии с предъявляемыми требованиями; его правильная эксплуатация и регулярное техобслуживание обеспечат длительный срок его службы и механическую и электрическую надежность.
- Не используйте это изделие для целей, отличных от предусмотренных настоящей инструкцией.
- Аппараты, оснащенные сетевым шнуром с вилкой, непригодны для неразъемного подключения к сети электропитания.
- После распаковки изделия убедитесь в его целостности и сохранности; в случае сомнений немедленно обращайтесь к квалифицированному специалисту или к авторизованному дилеру компании Vortice.
- Не допускайте попадания элементов упаковки в руки детей или недееспособных лиц.
- Не выбрасывайте оригинальную упаковку; сохраняйте ее на случай возможной отправки изделия.
- Не садитесь на изделие и не кладите на него какие-либо предметы.
- Не направляйте поток воздуха на детей или больных.
- Эксплуатация любого электрического устройства требует соблюдения некоторых основных правил, в том числе:
 - не следует касаться его мокрыми или влажными руками;
 - не следует касаться его, стоя на полу босыми ногами;
- Данный прибор не предназначен для использования детьми или лицами со сниженными физическими, сенсорными или умственными возможностями, а также лицами, не имеющими соответствующего опыта и знаний, без надзора или предварительного обучения пользованию им со стороны лица, отвечающего за их безопасность.
- Не эксплуатируйте изделие в присутствии воспламеняемых веществ или паров, таких как спирт, инсектициды, бензин и т.д.
- Устанавливайте аппарат таким образом, чтобы не исключить препятствия для воздушного потока как на его входе, так и на выходе.
- В случае принятия решения об окончательном прекращении использования изделия выключите его, отсоедините от сети и поместите в такое место, где бы оно не могло

- попасть в руки детей или недееспособных лиц.
- При выборе места размещения аппарата всегда соблюдайте минимальное расстояние от стен или окружающих предметов.



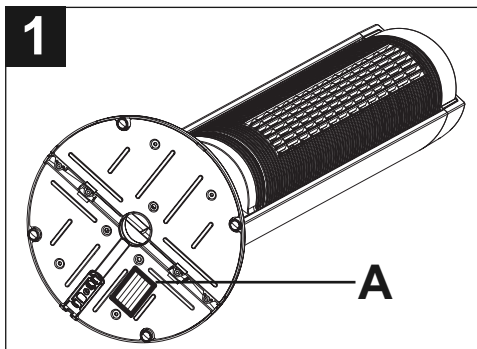
Внимание: этот символ означает меры предосторожности, необходимые для обеспечения сохранности изделия

- Не подвергайте изделие никаким модификациям или доработкам
- Будьте особо внимательны в случае применения изделия в помещениях, находящихся без присмотра.
- Не допускайте, чтобы изделие подвергалось воздействию атмосферных агентов (дождь, солнце и т.д.).
- Периодически проверяйте состояние изделия. В случае неверной работы не эксплуатируйте изделие и немедленно обратитесь к авторизованному дилеру компании Vortice.
- В случае падения изделия или получения им сильных ударов немедленно обратитесь к авторизованному дилеру компании Vortice для его проверки.
- В случае ненормальной работы и/или неисправности изделия, немедленно обратитесь к авторизованному дилеру компании Vortice; при необходимости проведения ремонта запросите оригинальные запчасти компании Vortice
- Система электроснабжения, к которой подключается изделие, должна соответствовать действующим нормам.
- Если тип электрической розетки не соответствует типу вилки сетевого шнура, которым оборудовано изделие, обратитесь к квалифицированным специалистам для ее замены. По мере возможности избегайте использования адаптеров, многогнездовых розеток и/или удлинителей; применяйте их только убедившись в их соответствии действующим нормам безопасности и в совместимости, с точки зрения допустимой для них максимальной мощности, величине, указанной в табличке номинальных данных изделия Длина удлинителей должна кроме того быть как можно меньшей во избежание перегрева и срабатывания устройств тепловой защиты.
- Не тяните за сетевой шнур, не располагайте его вблизи источников тепла и всегда полностью разматывайте во избежание опасного перегрева. В случае повреждения сетевого шнура или розетки немедленно обратитесь за заменой к авторизованному дилеру компании Vortice.
- Во избежание перегрева и повреждения не накрывайте сетевой шнур, не давите на него и не помещайте его рядом с горячими предметами; при этом располагайте сетевой шнур таким образом, чтобы он не мешал проходу.
- Не наматывайте сетевой шнур на аппарат и не включайте аппарат с намотанным шнуром.
- Во избежание опасного перегрева рекомендуется разворачивать сетевой шнур на

РУССКИЙ

всю его длину и использовать аппарат так, как указано в предупреждениях.

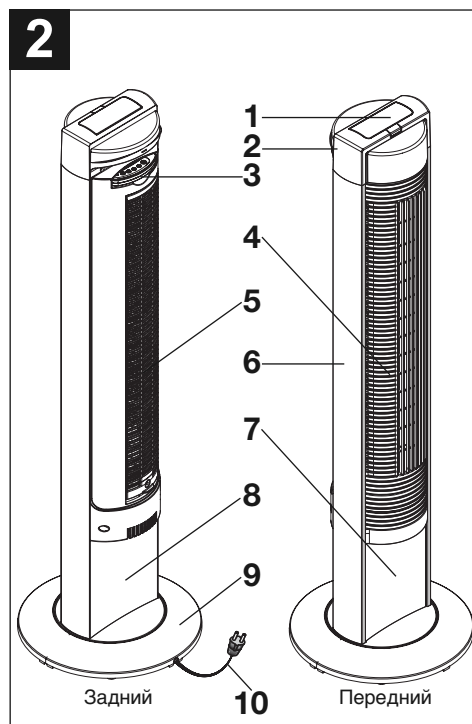
- Во время работы должен быть обеспечен легкий доступ к розетке, для того, чтобы можно было быстро вынуть из нее вилку сетевого шнура.
- Ограниченное повышение температуры сетевого шнура и соответствующей розетки во время эксплуатации изделия следует считать нормальным; ; однако, в тех случаях, когда этот нагрев доходит до такой степени, что может вызвать неприятные ощущения при касании или даже привести к деформации шнура, обратитесь к авторизованному дилеру компании Vortice.
- Держите изделие в вертикальном положении.
- Когда аппарат не используется, его следует выключить с помощью рубильника и отключить от сети, вынув вилку сетевого шнура из розетки.
- Не погружайте изделие в воду или другие жидкости.
- Не допускайте попадания внутрь изделия посторонних предметов.
- Не перекрывайте и не загромождайте всасывающую и нагнетающую решетки изделия.
- Не накрывайте аппарат во избежание его перегрева.
- Подключайте изделие к сети питания/розетке только в том случае, если их параметры соответствуют его максимальной мощности. В противном случае немедленно обратитесь к квалифицированному специалисту.
- Параметры электрической сети должны соответствовать приведенным на табличке номинальных данных A (рис.1).



Структура изделия и его компоненты

(рис.2).

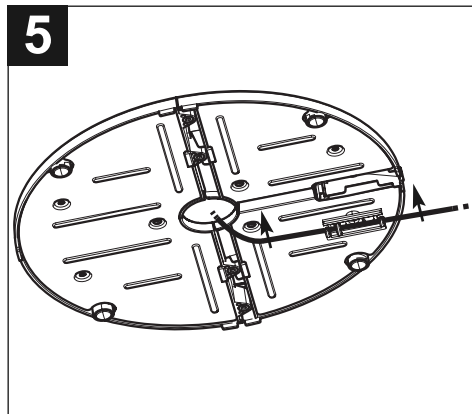
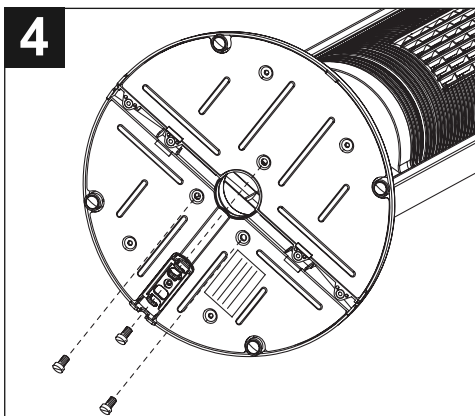
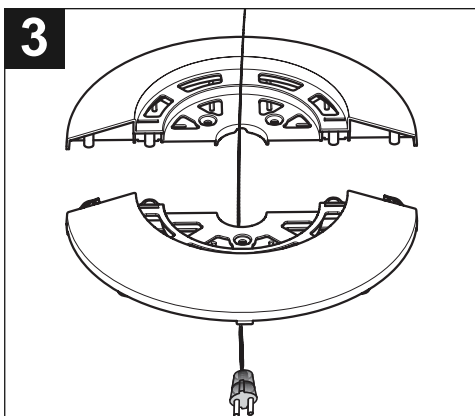
1. Панель управления
2. Крышка панели управления
3. Пульт ДУ
4. Передний кожух
5. Задний кожух
6. Боковые опоры
7. Передняя крышка
8. Задняя крышка
9. Основание
10. Кабель питания



РУССКИЙ

Сборка

1. соедините переднюю и заднюю части основания и пропустите кабель питания через центральное отверстие: (рис.3);
2. прикрепите основание к вентилятору, затянув соответствующие винты, расположенные с его нижней стороны: (рис.4);
3. пропустите кабель питания через хомут и зафиксируйте его, затянув хомут: (рис.5).



Эксплуатация

Панель управления (рис.6):

1. ВКЛ/ВЫКЛ;
2. Задание скорости;
3. Задание вращения;
4. Установка таймера;
5. Задание режима работы;

Индикаторные лампочки (рис.7)

1. Скорость:

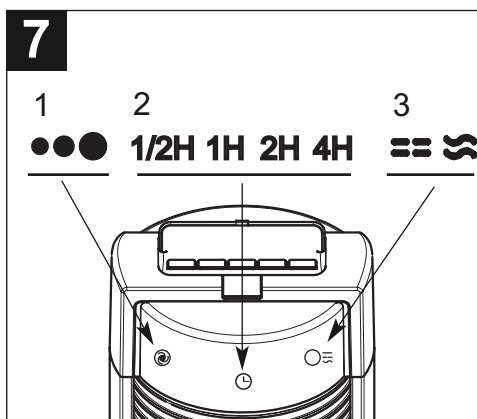
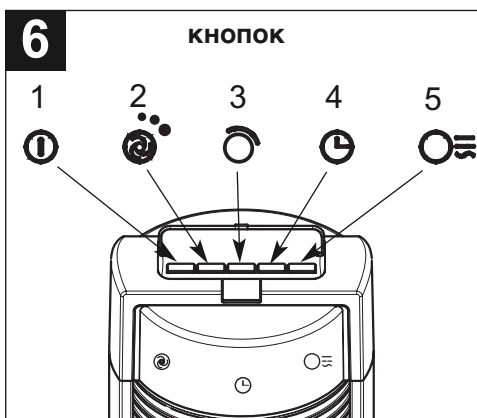
- Минимальная
- Средняя
- Максимальная

2. Таймер:

- 1/2 часа
- 1 час
- 2 часа
- 4 часа

3. Режим работы:

- Бриз
- Ночной



Способ применения

Вставьте вилку сетевого шнура в розетку и нажмите кнопку ВКЛ/ВЫКЛ. Вентилятор начнет работу в заданном на данный момент режиме, при этом загорится соответствующая этому режиму индикаторная лампочка.

После этого можно изменить режим работы с помощью кнопок, как описано ниже:

1. ВКЛ/ВЫКЛ : включение и выключение вентилятора;

2. Задание скорости : можно последовательно задать 3 скорости: минимальную, среднюю, максимальную; при задании каждой из них загорается соответствующая индикаторная лампочка:

- : Минимальная;
- : Средняя;
- : Максимальная;

3. Задание вращения вентилятора : можно включить/выключить функцию, обеспечивающую вращение вентилятора вокруг своей оси;

4. Установка таймера : с помощью таймера можно запрограммировать выключение вентилятора через заданное время (другими словами, задать задержку выключения); при каждом нажатии кнопки время задержки выключения увеличивается на 0,5 часа (до максимальной величины 7,5 часов, которой соответствуют 15 нажатий кнопки); выбранное время задержки указывается с помощью индикаторных лампочек: установленное время задержки равно сумме величин времени, соответствующих горящим индикаторным лампочкам 1/2Н 1Н 2Н 4Н (все горящие индикаторные лампочки соответствуют максимальному времени задержки выключения - 7,5 часам).

5. Задание режима работы : можно задать 3 режима работы:

"нормальный" (индикаторная лампочка не горит): вентилятор постоянно работает с ранее заданной скоростью (минимальной, средней или максимальной);

"бриз": : "Бриз": вентилятор работает с чередованием трех скоростей (минимальной, средней и максимальной), имитируя эффект естественного освежающего ветра. В зависимости от заданной скорости вентилятора возможны 3 типа бриза:

сильный бриз: если задана максимальная скорость (в ходе циклического чередования 3 скоростей доминирует максимальная скорость);

умеренный бриз: если задана средняя скорость (в ходе циклического чередования 3 скоростей доминирует средняя скорость);

легкий бриз: если задана минимальная скорость (в ходе циклического чередования 3 скоростей доминирует минимальная скорость);

"ночной": скорость вентилятора автоматически снижается в зависимости от первоначально заданной величины в связи с естественным понижением температуры тела во время сна. "Ночной" режим в подробностях:

А: при установке "ночного" режима и задании максимальной скорости вентилятора он станет

РУССКИЙ

работать в режиме сильного бриза; через 30 минут он автоматически переключится на режим умеренного бриза, а еще через 30 минут - на режим легкого бриза. С этого момента вентилятор будет работать в режиме легкого бриза до своего выключения (вручную или по истечении установленного времени таймера);

В: при установке "ночного" режима и задании средней скорости вентилятора он станет работать в режиме умеренного бриза; через 30 минут он автоматически переключится на режим легкого бриза. С этого момента вентилятор будет работать в режиме легкого бриза до своего выключения (вручную или по истечении установленного времени таймера);

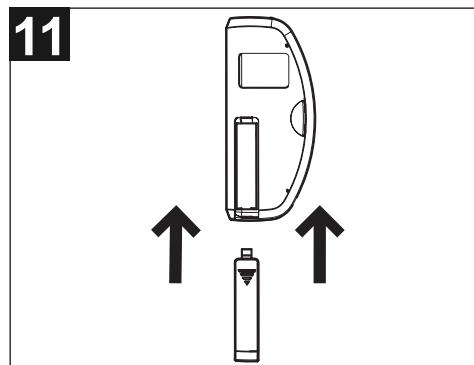
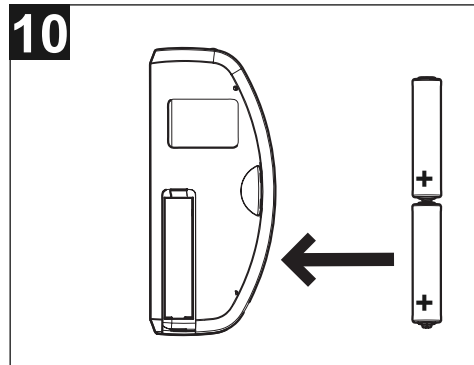
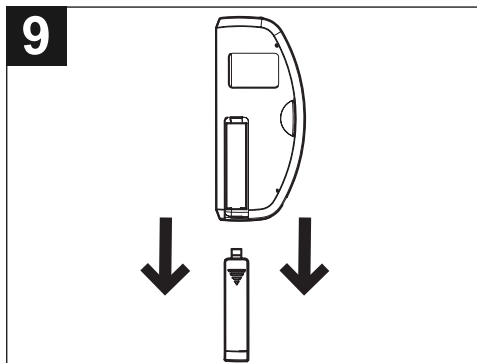
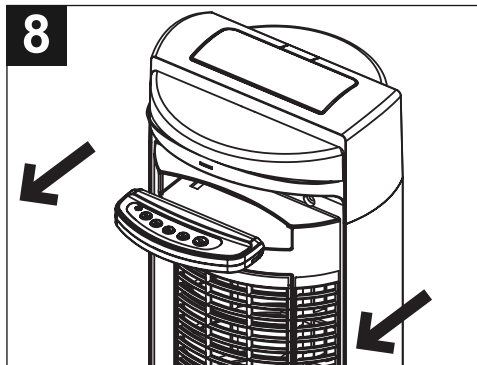
С: при установке "ночного" режима и задании минимальной скорости вентилятора он будет работать в режиме легкого бриза до своего выключения.

Пульт ДУ

Препарасіуп:

Подготовка к работе

- 1 выньте пульт ДУ из гнезда, расположенного с задней стороны вентилятора (рис.8);
- 2 откройте крышку отсека для батареек (рис.9);
- 3 вставьте 2 батарейки типа... соблюдая полярность, указанную на дне отсека (рис.10);
- 4 закройте крышку отсека для батареек (рис.11).



Эксплуатация/Способ применения:

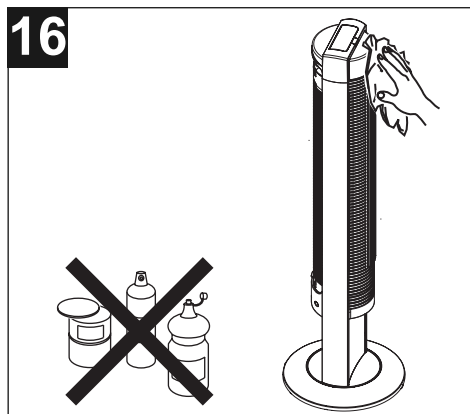
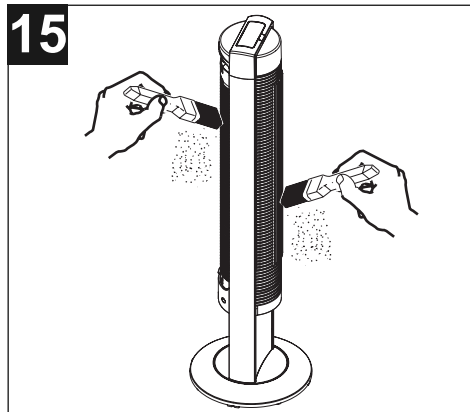
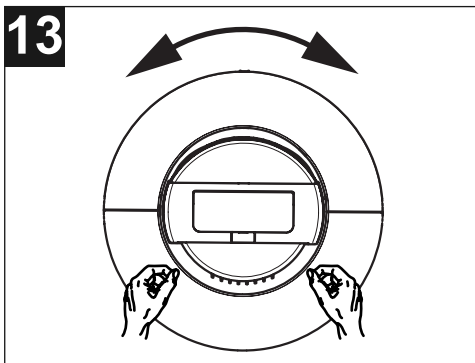
Пульт ДУ дублирует все функции панели управления. Пользователь может использовать 5 кнопок, полностью аналогичных тем, которые имеются на панели управления вентилятора. При выборе с помощью пульта ДУ тех или иных установок загораются соответствующие индикаторные лампочки на вентиляторе. В подтверждение отдачи команды на вентилятор загорается соответствующая индикаторная лампочка, установленная на самом пульте ДУ (рис.12).



РУССКИЙ

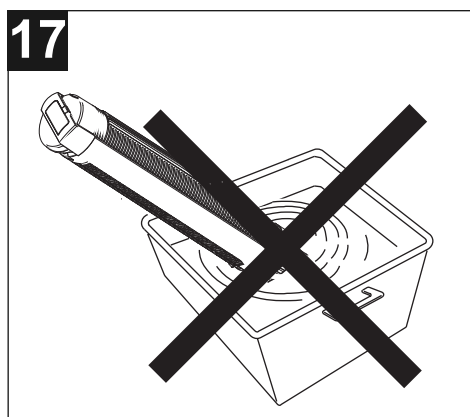
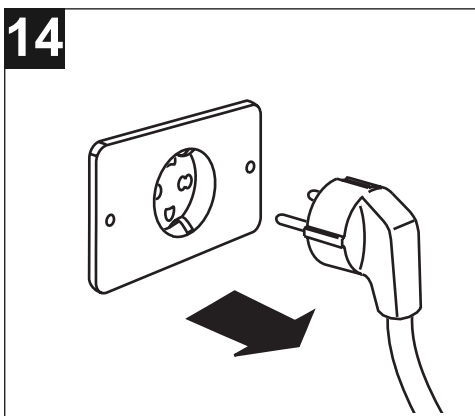
Ориентация вентилятора

Для ориентации вентилятора, т.е. для направления в нужную сторону создаваемого им воздушного потока, возьмитесь руками за его верхнюю часть и разверните его вправо или влево. (рис.13).



Чистка

Перед выполнением любой операции по чистке изделия выключите его с помощью соответствующей кнопки и затем отсоедините от сети, вынув вилку сетевого шнура из розетки (рис.14-17).





La Vortice S.p.A. si riserva il diritto di apportare tutte le varianti migliorative ai prodotti in corso di vendita.
Vortice S.p.A. reserves the right to make improvements to products at any time and without prior notice.
La société Vortice S.p.A. se réserve le droit d'apporter toutes les variations afin d'améliorer ses produits en cours de commercialisation.
Die Firma Vortice S.p.A. behält sich vor, alle eventuellen Verbesserungsänderungen an den Produkten des Verkaufsangebots vorzunehmen.
Vortice S.p.A. se reserva el derecho de incorporar todas las mejoras necesarias a los productos en fase de venta.
Podnik Vortice S.p.A. si vyhrazuje právo na zlepšovaci úpravy svých výrobků v průběhu prodeje.
Firma Vortice S.p.A. zastrzega sobie prawo do wprowadzania ulepszeń do sprzedawanych produktów.
Vortice S.p.A. forbeholder sig ret til at foretage forbedringer på produkter, som allerede er i handlen.
Firma Vortice S.p.A. își rezervă dreptul de a aduce toate îmbunătățirile produselor în curs de vânzare.
Фирма Vortice S.p.A. оставляет за собой право вносить все возможные улучшения в конструкцию находящихся в данный момент в продаже изделий.